

Swegon **CASA**[®] Rock ILVA

Asennus-, käyttö- ja huolto-ohje
Anvisningar för montering, drift och underhåll



Sisällys

Asennus-, käyttö- ja huolto-ohje

1. Turvallisuusmääräykset	3
2. Asennus	4
2.1 Asennus seinälle	4
2.1.1 Asennusosat	4
2.1.2 Kiinnikkeiden asennus	4
2.1.3 Liesikuvun asennus	4
2.1.4 Liitäntä poistoilmakanavaan	5
2.1.5 Sähköasennus	5
2.1.6 Hormin asennus	5
2.1.7 Pakkauksen kierrätys	5
2.2 Saarekeasennus	6
2.2.1 Asennusosat	6
2.2.2 Kiinnikkeiden asennus	6
2.2.3 Rungon korkeuden säätö	6
2.2.4 Poistoilmaputken pituuden säätö	7
2.2.5 Hormikotelon ja hormin osien asennus	7
2.2.6 Liesikuvun asennus runkoon	7
2.2.7 Liitäntä poistoilmakanavaan	7
2.2.8 Sähköasennus	7
2.2.9 Ylemmän hormikotelon asennus	7
2.2.10 Pakkauksen kierrätys	7
3. Sähkökytkennät	8
3.1 Ulkoisten laitteiden kytkennät	8
3.2 Laitteen sisäinen kytkentä	9
3.2.1 Ohjelmoitavat toiminnot	9
3.2.2 Muuntajan jännitteiden muuttaminen	9
3.2.3 Muuntajan tehdasasetukset	9
4. Ilmanvaihdon säätö	10
4.1 Perustuuletuksen säätö	10
4.2 Tehostetun tuuletuksen säätö	10
5. Säätökäyrät	11
5.1 Perustuuletus	11
5.2 Tehostettu tuuletus	11
6. Käyttö ja huolto	12
6.1 Käyttöohje	12
6.2 Huolto-ohje	12
6.2.1 Liesikuvun hoito	12
6.2.2 Mikäli laite ei toimi	12
7. Tekniset tiedot	13
7.1 Mittatiedot	13
7.1.1 Seinämalli	13
7.1.2 Saarekemalli	13
7.2 Sähköliitäntä	13
7.3 Suurin kytkentäteho	13
7.4 Lähtöjännite muuntajasta	13
7.5 Valaistus	13
7.6 Paino	13
Takuuehdot	14

Innehåll

Anvisningar för montering, drift och underhåll

1. Säkerhetsföreskrifter	15
2. Installation	16
2.1 Montering på vägg	16
2.1.1 Monteringsdetaljer	16
2.1.2 Fästernas montering	16
2.1.3 Spiskåpans montering	16
2.1.4 Anslutning till frånluftskanalen	17
2.1.5 Elinstallation	17
2.1.6 Utloppskanalens montering	17
2.1.7 Återvinning av emballaget	17
2.2 Montering över köksö	18
2.2.1 Monteringsdetaljer	18
2.2.2 Fästernas montering	18
2.2.3 Inställning av stommens höjd	18
2.2.4 Inställning av frånluftkanalens längd	19
2.2.5 Montering av utloppskanalens kåpor och delar	19
2.2.6 Spiskåpans montering i stommen	19
2.2.7 Anslutning till frånluftskanalen	19
2.2.8 Elinstallation	19
2.2.9 Montering av utloppskanalens övre kåpa	19
2.2.10 Återvinning av emballaget	19
3. Elanslutningar	20
3.1 Anslutning av yttre utrustning	20
3.2 Spiskåpans interna anslutningar	21
3.2.1 Programmerbara funktioner	21
3.2.2 Ändring av transformatorns spänning	21
3.2.3 Transformatorns fabriksinställningar	21
4. Inställning av ventilationen	22
4.1 Inställning av grundventilationen	22
4.2 Inställning av forcerad ventilation	22
5. Injusteringsdiagram	23
5.1 Grundventilation	23
5.2 Forcerad ventilation	23
6. Användning och skötsel	24
6.1 Användning	24
6.2 Skötselanvisning	24
6.2.1 Spiskåpans skötsel	24
6.2.2 Om spiskåpan inte fungerar	24
7. Tekniska data	25
7.1 Måttuppgifter	25
7.1.1 Vägmodell	25
7.1.2 Modell för köksö	25
7.2 Elanslutning	25
7.3 Högsta anslutningseffekt	25
7.4 Transformatorns utgångsspänningar	25
7.5 Belysning	25
7.6 Vikt	25
Garantivillkor	26



Turvallisuusmääräykset

Lue nämä käyttö- ja asennusohjeet huolellisesti läpi, varsinkin turvallisuusmääräykset, ennen tuotteen asentamista ja käytön aloittamista. Säilytä käyttöohjeet myöhempää käyttöä varten tai annettavaksi edelleen henkilölle, jolle luovutat tuotteen. Katkaise virransyöttö tuotteeseen ennen minkäänlaisia puhdistus- tai hoitotoimenpiteitä.

Vain valtuutettu henkilöstö

Asennuksen, säädön ja käyttöönoton saa suorittaa vain valtuutettu henkilö ja ulostuloilma on johdettava pois asianomaisen viranomaisen antamien määräysten mukaisesti.

Vaaran välttämiseksi kiinteän asennuksen, pistokkeen vaihdon tai muun tyyppisen liitännän saa tehdä vain sähköalan ammattilainen.

Normit ja vaatimukset

Jotta laitteisto toimisi oikein, tulee noudattaa voimassa olevia asennusta, säätöä ja käyttöönottoa koskevia kansallisia normeja ja määräyksiä.

Osoitteessa www.swegonhomesolutions.fi löytyvässä asiakirjassa (Työkalut > Etsi PDF "Suunnitteluohje") esitetään sähkötehoa, melua, ilmavirtoja ja kanavistoa koskevat vaatimukset.

Ulostuloilmaa ei saa johtaa savuhormeihin, joita käytetään savukaasujen poistamiseen esim. kaasukamiinoista tai takoista, puu- tai öljypannuista jne.

Lieden ja tuotteen välisen etäisyyden on oltava vähintään 40 cm. Kaasulieden osalta etäisyys kasvatetaan 65 cm:ksi. Liesikuvun valmistajan suosittelema korkeampi asennuskorkeus on kuitenkin otettava huomioon.

Riittävästä ilmankierrosta on huolehdittava, jos tuotetta käytetään tilassa, jossa samaan aikaan käytetään muuta kuin sähköenergiaa tarvitsevia laitteita. Tällaisia ovat kaasuhella, kaasukamiina/takka, puu-/öljypannut jne.

Mittaukset ja sähkötyöt

Jos sähköverkossa tehdään jännitekokeita, eristysvastusmittauksia tai muita toimenpiteitä, jotka voivat aiheuttaa herkkien elektronisten laitteiden vioittumisen, laite täytyy irrottaa sähköverkosta.

Vikavirtasuojakytkin

Vikavirtasuojakytkin ei välttämättä toimi oikein laitteen yhteydessä, koska siinä käytettävät säätö- ja ohjauslaitteet voivat aiheuttaa vuotovirtaa. Sähköasennuksissa tulee noudattaa voimassa olevia määräyksiä.

Koneen avaaminen

Koneen sisällä ei ole osia, joita käyttäjä voisi huoltaa tai korjata itse. Huollot ja korjaukset tulee jättää huoltomiehen tehtäväksi. Laitteen käyttöä ei tule jatkaa ennen kuin vian aiheuttaja on selvitetty ja huoltomies on huoltanut koneen.

Huoltotoimenpiteet

Käyttäjän toimesta tehtävät huoltotoimenpiteet rajoittuvat laitteen pintojen ja rasvasuodattimien puhdistukseen. Myös laitteen valaisimen voi tarvittaessa vaihtaa itse.

Käyttö

Tuotetta saavat käyttää 8 vuotta täyttäneet ja sitä vanhemmat lapset sekä henkilöt, joilla on rajoittunut henkinen tai fyysinen toimintakyky, heikentynyt tuntoaisti tai puutteellinen kokemus tai tietämys, jos heille kerrotaan, kuinka tuotetta on tarkoitus käyttää.

Lapset eivät saa leikkiä tuotteella. Lapset eivät saa puhdistaa tai huoltaa tuotetta ilman valvontaa.

Ruokien liekittäminen tuotteen alla on kielletty.

Tuotteen käsiksi päästävät pinnat voivat kuumentua ruuanlaiton yhteydessä.

Tulipalon riski kasvaa, jos puhdistusta ei tehdä suositellun aikataulun mukaisesti.

2. Asennus

Liesikupu Rock ILVA on mallista riippuen tarkoitettu asennettavaksi joko seinälle tai saarekkeeseen. Liesikuvulla ohjataan Swegon CASA ILVA -ohjaustekniikalla varustettuja ilmanvaihtolaitteita ja ROOF-huippuimureita. Liesikupu on varustettu halogeenivaloil-la ja metallilankasuodattimella.

Asennustarvikkeet, kiinnitysruuvit ym. toimitetaan liesikuvun mukana.

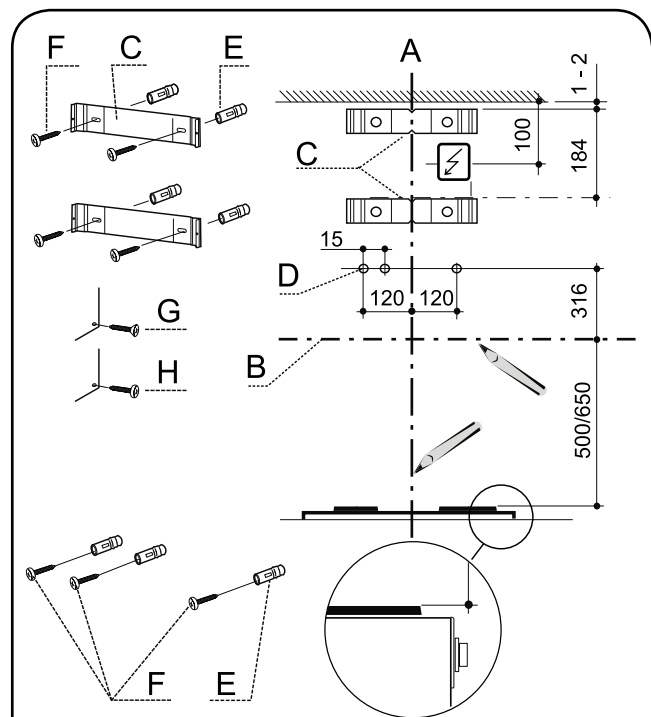
Poistoilma tulee johtaa ulos määräysten mukaisesti. Poistoilmaa ei saa johtaa kanavaan, jota käytetään esim. takan, puu-/öljykattilan yms. savukaasujen poistoon.

Lieden ja kuvun välisen etäisyyden on oltava vähintään 50 cm. Kaasulieden yhteydessä minimietäisyys on 65 cm. Jos kaasulieden valmistaja suosittelee suurempaa etäisyyttä, suositusta tulee noudattaa.

Suurin etäisyys kuvun alareunasta hormin yläreunaan on seinämallissa 980 mm ja saarekemallissa 1010 mm. Jos käytetään jatkettua hormin yläosaa, katso sen mittatiedot.

2.1 Asennus seinälle

2.1.1 Asennusosat

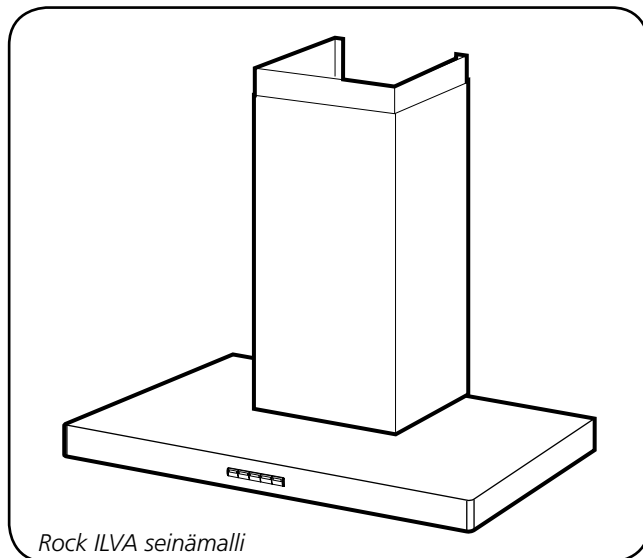


Merkinnot seinään:

- A Pystysuora keskilinja
- B Vaakasuora referenssilinja
- D Kuvun kiinnitysruuvien reikien merkinnot

Asennusosat:

- C 2 kpl Hormin kiinnikkeet
- E 7 kpl Seinätulpat 5,5 x 35
- F 7 kpl Ruuvit 4,2 x 32
- G 4 kpl Ruuvit 2,9 x 9,5
- H 2 kpl Ruuvit B6 x 8

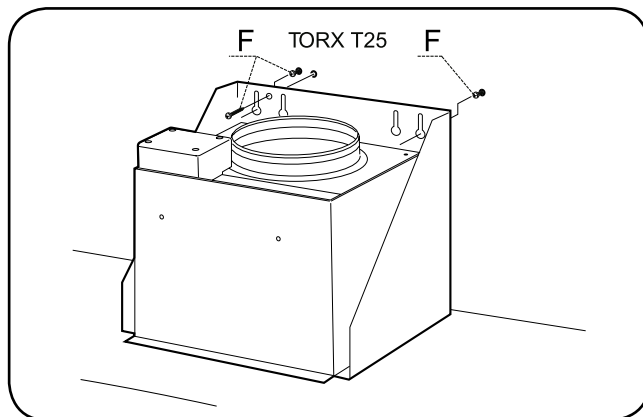


Rock ILVA seinämalli

2.1.2 Kiinnikkeiden asennus

- Merkitse pystysuora keskilinja **A** seinään lieden yläpuolelle liesikuvun kiinnityskohtaan ja piirrä vaakasuora referenssilinja **B** 500/650 mm lieden yläpuolelle.
- Aseta hormin yläkiinnike **C** seinälle mittapiirroksen mukaisesti ja merkitse sen ruuvinreiät seinään.
- Aseta hormin alakiinnike **C** seinälle 185 mm yläkiinnikkeen alapuolelle ja merkitse sen ruuvinreiät seinään.
- Merkitse kuvun kiinnitysruuvien reiät **D** seinään mittapiirroksen mukaisesti.
- Pora $\varnothing 3,5$ mm reiät kaikkien merkittyjen pisteiden keskelle. Jos käytetään mukana toimitettuja seinätulppia **E**, poraa $\varnothing 6,0$ mm reiät ja aseta seinätulpat niihin. Tarkasta, että käytettävät tulpat on tarkoitettu seinän materiaaliin.
- Kiinnitä hormin ja kuvun kiinnikkeet ruuveilla **F**.

2.1.3 Liesikuvun asennus



- Kiinnitä kaksi ruuvia **F** valmiiksi niille porattuihin reikiin **D**.
- Ripusta kupu seinälle yllä olevan kuvan mukaisesti ja säädä se vaakasuoraan. Lukitse kupu paikalleen ruuveilla **F**.

2.1.4 Liitäntä poistoilmakanavaan

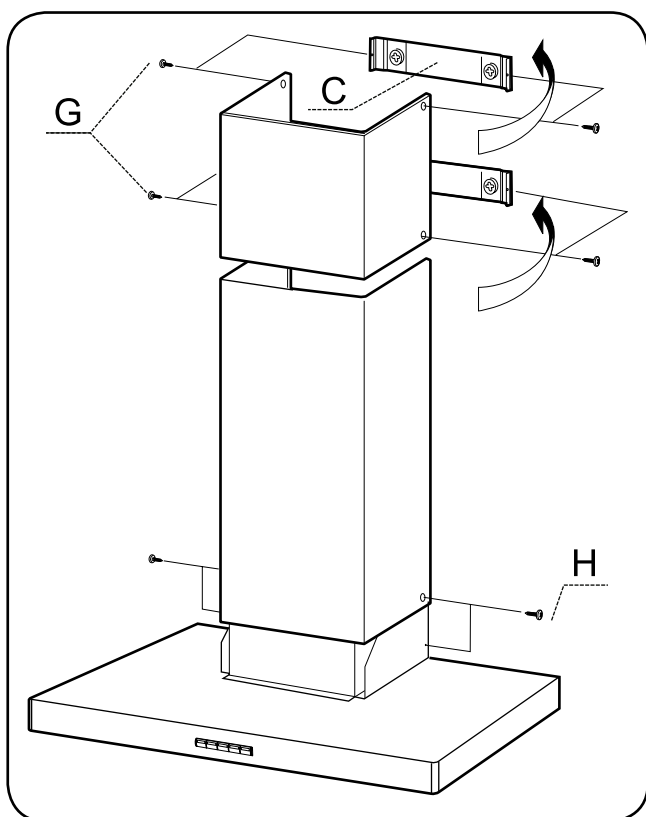
Liitä liesikupu Ø 160 mm putkella. Jos liitäntän koko on Ø 125 mm, on käytettävä supistumuhvia.

2.1.5 Sähköasennus

Kytke sähkökaapeli. Kytkentärasia sijoitetaan mittapiirroksen mukaisesti.

2.1.6 Hormin asennus

- Levitä varovasti hormin yläosan sivuja ja asenna ne kiinnikkeiden **C** päälle. Varmista, että ne ovat kunnolla paikallaan. Kiinnitä sivut kiinnikkeisiin neljällä ruuvilla **G**.
- Levitä varovasti hormin alaosan sivuja ja asenna ne hormin yläosan ja seinän väliin. Varmista, että ne tulevat kunnolla paikalleen. Kiinnitä hormin alaosan sivut kupuun kahdella ruuvilla **H**.

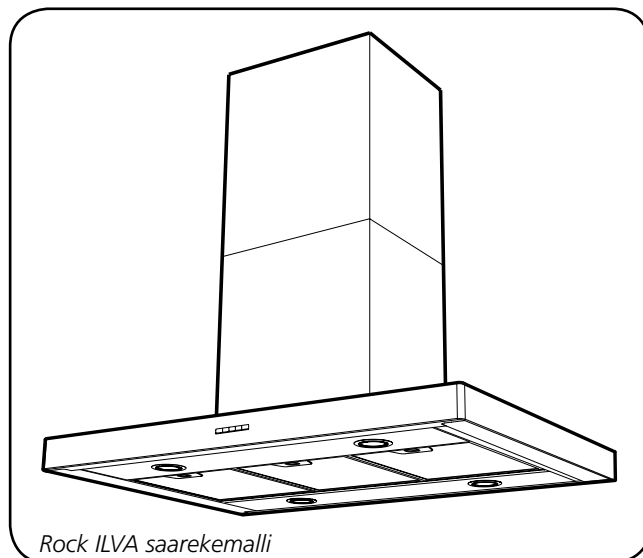
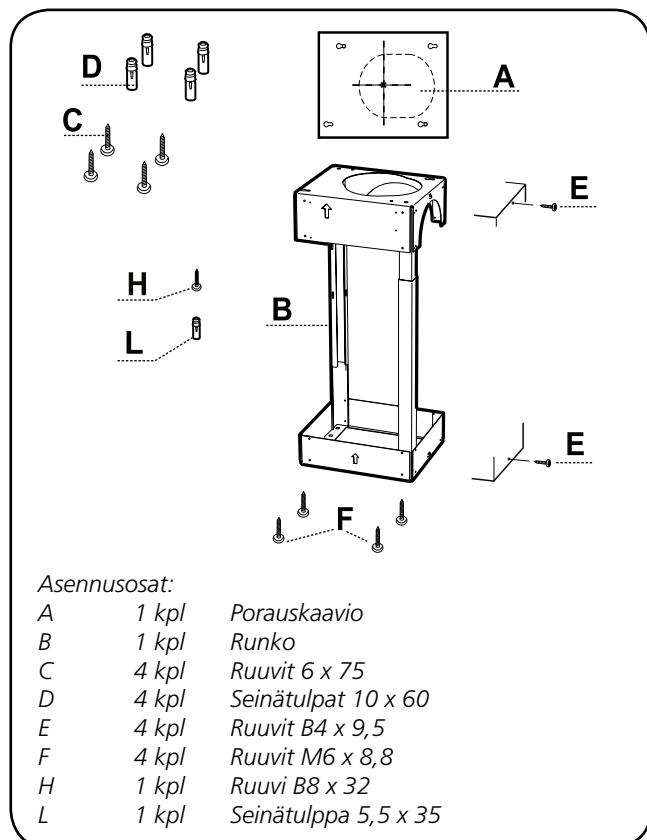


2.1.7 Pakkauksen kierrätys

Pakkaus tulee toimittaa lähimpään kierrätyspisteeseen.

2.2 Saarekeasennus

2.2.1 Asennusosat

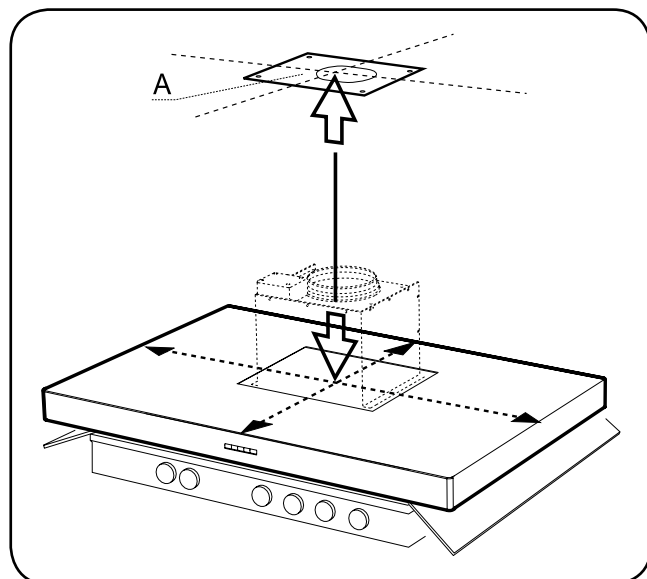


! Vältä liesikuvun asentamista niin, että se ulottuu liedon etureunan yli; muuten siihen lyö helposti pänsä käytön aikana.

liitänä porauskaavion **A** mukaan.

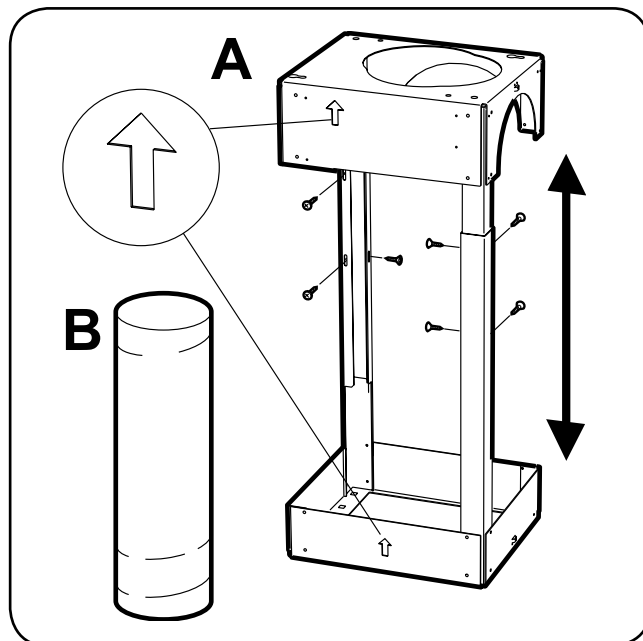
- Poraat reiät kaikkien merkittyjen ruuvinreikien keskelle. Valitse sopiva kiinnitysvaihtoehto ja sovita reiät ruuveille/tulpille tai ruuveille, muttereille ja aluslevyille.
- Kiinnitä avaimenreikäkiinnitysten ruuvit **C** porattuihin reikiin niin, että ne jäävät muutaman millin koholle.

2.2.2 Kiinnikkeiden asennus



- Suojaa liesi palalla pakkauskartonkia, kuten kuvassa yläpuolella.
- Merkitse liesikuvun keskipiste kattoon luotilangan avulla.
- Aseta mukana toimitetun porauskaavion **A** keskikohdan katon merkinnän kohdalle niin, että liesikupu tulee haluttuun paikkaan.
HUOM! Käännä porauskaavio niin, että nuoli osoittaa liesikuvun etureunan suuntaan.
- Merkitse kattoon ruuvinreiät ja poistoilmakanavan

2.2.3 Rungon korkeuden säätö



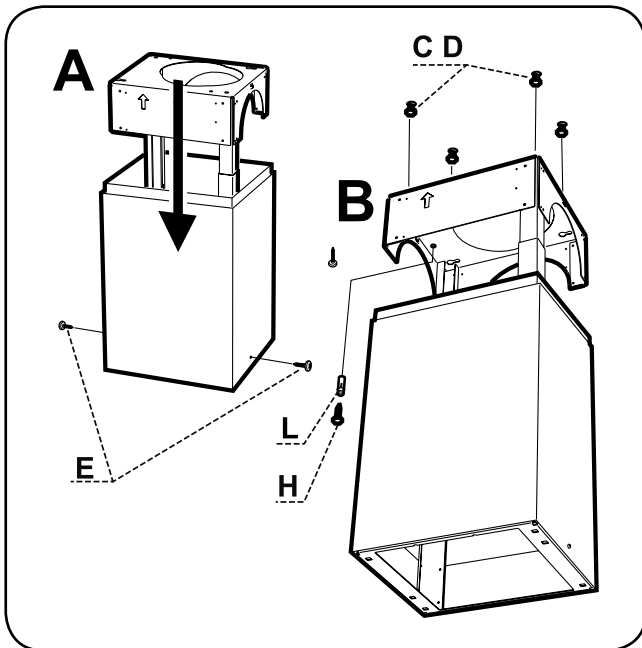
- Säädä rungon korkeus oikeaksi.
- Rungon korkeus = kokonaiskattokorkeus - liedon korkeus - asennuskorkeus liedon pinnasta - kuvun korkeus (60 mm).
- Löysää kuvan osassa **A** näkyviä ruuveja (8 kpl) säädön ajaksi. Säädä rungon korkeus ja lukitse kiristämällä ruuvit. Ruuveja voi joutua siirtämään toisiin reikiin.

2.2.4 Poistoilmaputken pituuden säätö

- Mittaa rungon säädetty korkeus ja vähennä siitä peltikotelon korkeus.
- Putken pituus = rungon korkeus - peltikotelon korkeus (210 mm).

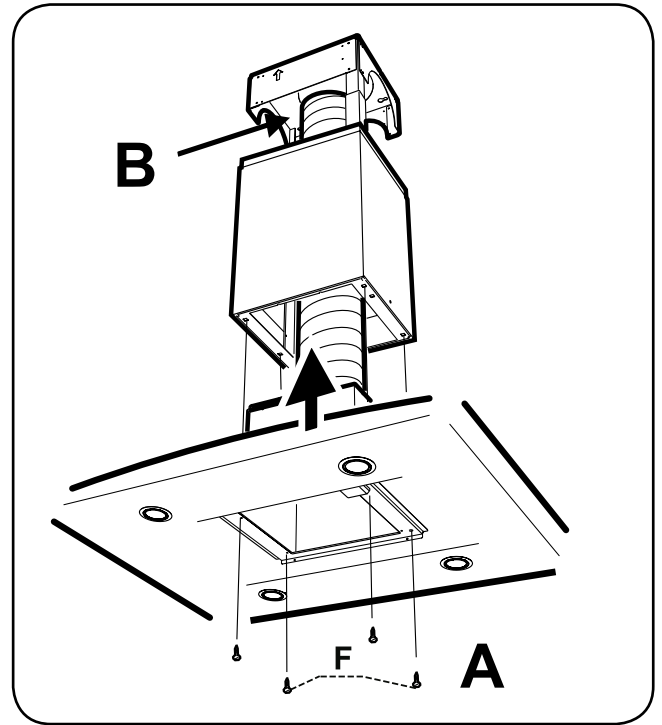
2.2.5 Hormikotelon ja hormin osien asennus

- Aseta säädetty runko pakkauskartongin palalla suojatulle pöydälle tai lattialle.
- Pujota kaksi hormikotelo rungon päälle.
- Kiinnitä ulompi kotelo runkoon ruuveilla **E**.
- Nosta runko ylös ja sovita avaimenreiät neljän kattoon/pidennysosaan asennetun ruuvin **D** päälle. Aseta runko paikalleen ja kiristä ruuvit.
- Lukitse runko paikalleen viidennellä ruuvilla **H**. Huom! Käännä runko niin, että nuoli osoittaa liesikuvun etureunan suuntaan.



2.2.6 Liesikuvun asennus runkoon

- Asenna liitäntäputki liesikuvun poistoyhteeseen. Pujota putki, sähköliitäntäjohto ja liesikupu runkoon ja kiinnitä ruuveilla **F** kuvan osan **A** mukaisesti.
- Liitä putki poistoimakanavaan kuvan osan **B** mukaisesti.



2.2.7 Liitäntä poistoimakanavaan

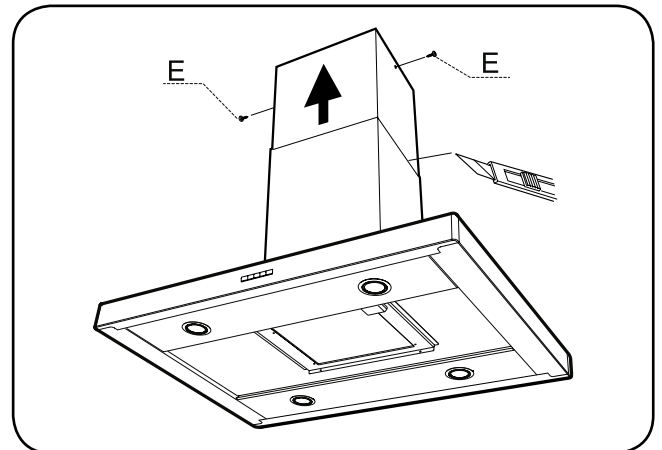
Liitä liesikupu Ø 160 mm putkella. Jos liitäntän koko on Ø 125 mm, on käytettävä supistusmuhvia.

2.2.8 Sähköasennus

Kytke sähkökaapeli. Jos käytetään jatkettua hormin yläosaa, ota se huomioon liitäntässä.

2.2.9 Ylemmän hormikotelon asennus

- Nosta ylempi hormikotelo paikalleen ja kiinnitä se ruuveilla **E**.
- Leikkaa suojamuovi poikki ylemmän ja alemman hormikotelon välisen sauman kohdalta terävällä veitsellä tai partakoneenterällä. Poista muovi hormista.



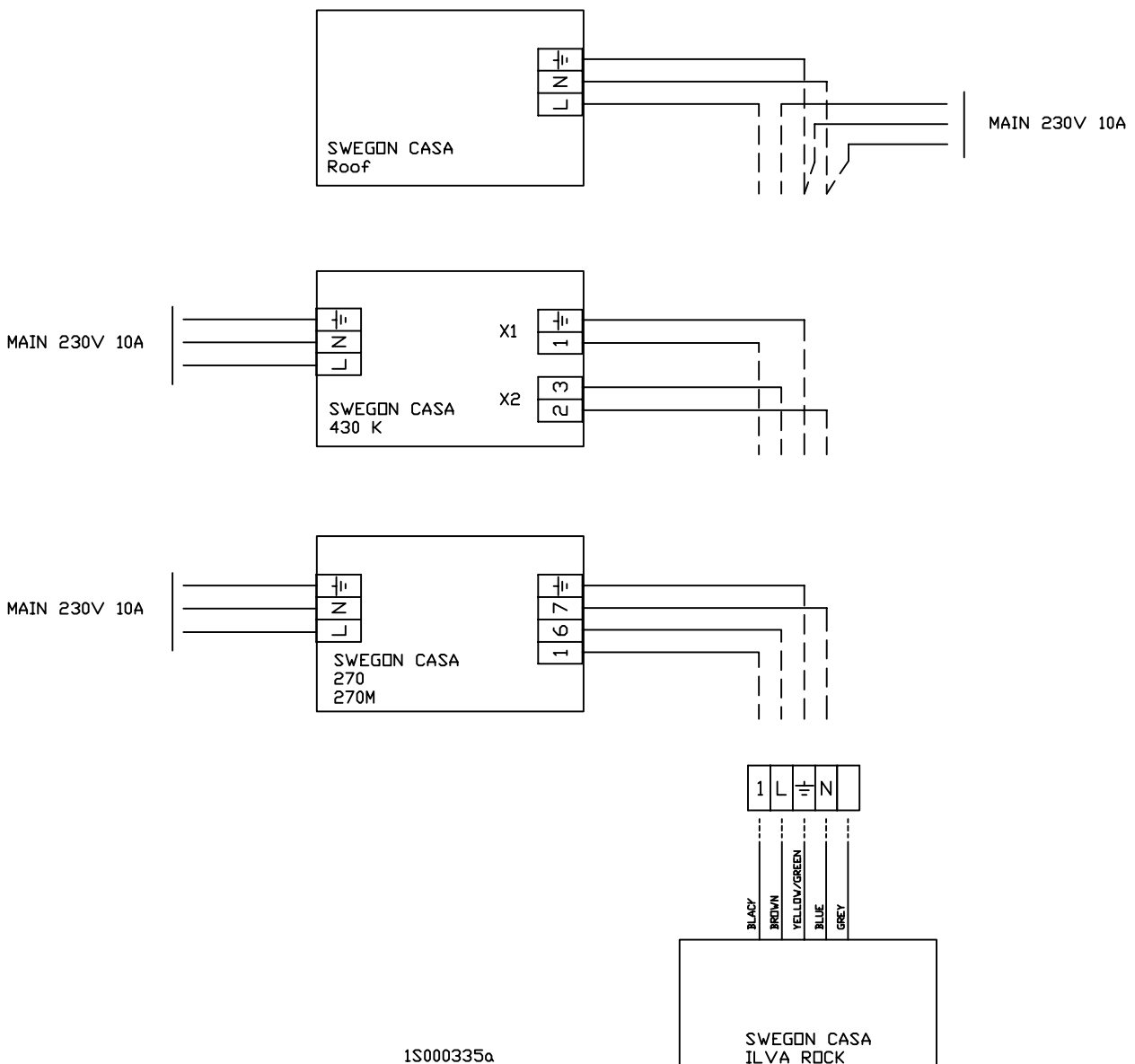
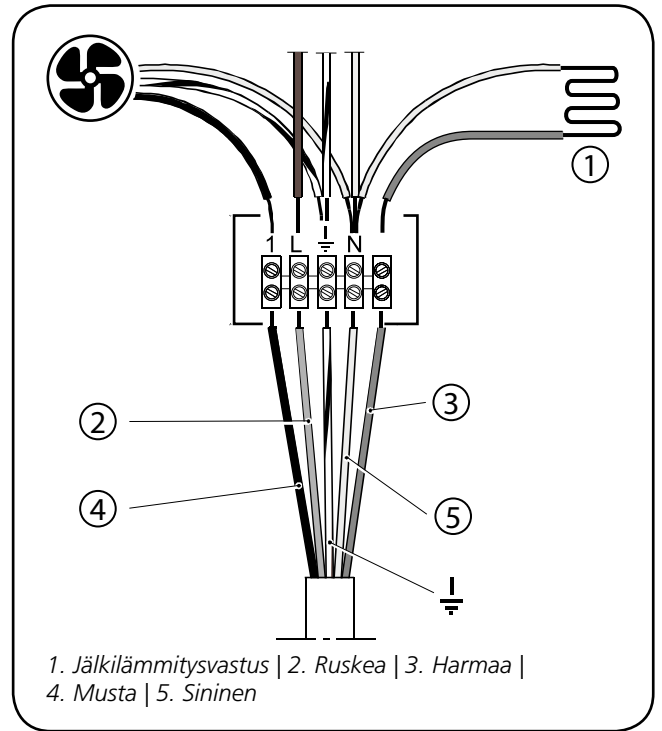
2.2.10 Pakkauksen kierrätys

Pakkaus tulee toimittaa lähimpään kierrätyspisteeseen.

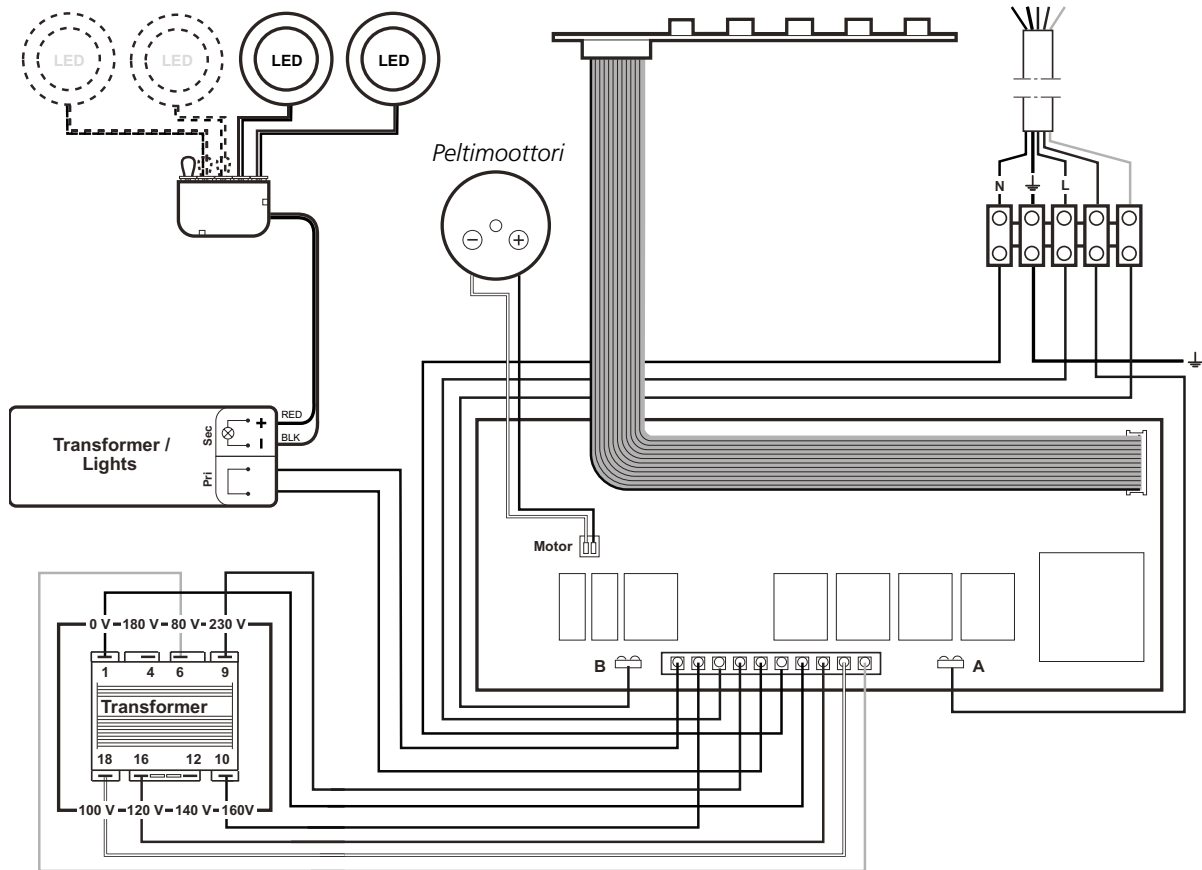
3. Sähkökytkennät

3.1 Ulkoisten laitteiden kytkennät

Liesikupu on kytkettävä kiinteästi ja varustettava turvakatkimella. Kytkennät on teetettävä valtuutetulla sähköasentajalla.



3.2 Laitteen sisäinen kytkentä

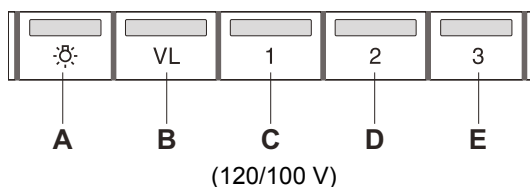


3.2.1 Ohjelmoitavat toiminnot

Ohjelmointitilan käynnistämiseksi, pidä painikkeita A ja C painettuna 10 sekuntia (näppäinten A ja C merkkivalot syttyvät). Valitse haluamasi ohjelmointitoiminto pitämällä valitsemaasi painiketta A-E alas painettuna, kunnes sen painikevalo alkaa vilkkua. Hyväksy ohjelmointi painamalla vielä kerran valittua painiketta. Kun painikevalo D alkaa vilkkua, ohjelmointi on suoritettu. Tehdasasetuksiin voi palata suorittamalla ohjelmoinnin uudelleen. Kun painikevalo C alkaa vilkkua, tehdasasetukset on palautettu.

Ohjelmatoiminnot:

- B - läpän ajastus: Tehdasasetuksena läppä sulkeutuu 60 minuutin kuluttua. Ohjelmatila poistaa automaattisen sulkeutumisen.
- C - 2-nopeuden muuntajan lähtöjännite: Tehdasasetus 120 V. Ohjelmatilalla saadaan nopeus muutettua 100 V.
- D - Pakkokytkentä: Tehdasasetus on pakkokytkentä. Ohjelmoinnilla pakkokytkentä voidaan poistaa, jolloin puhaltimen pysäyttäminen on mahdollista.



3.2.2 Muuntajan jännitteiden muuttaminen

Poista hormikotelo ja irrota muuntajan suojakopan päältä neljä Torx 9 ruuvia. Voit vaihtaa nopeuksien 1 ja 2 lähtöjännitteet muuntajasta.

Nopeuksien tehdasasetukset ovat 1 = 80 V, 2 = 120 V, 3 = 230 V. Nopeutta 3 ei voi muuttaa.

3.2.3 Muuntajan tehdasasetukset

- 0 V = vihreä (ei voi vaihtaa)
- 80 V = harmaa
- 100 V = valkoinen (ks. ohjelmatoiminnot)
- 120 V = musta (ks. ohjelmatoiminnot)
- 160 V = punainen (halogeenin himmennys, ks. ohjelmatoiminnot)
- 230 V = ruskea (ei voi vaihtaa)



Muuntajan lähtöjännitteen saa muuttaa vain valtuutettu sähköasentaja.

4. Ilmanvaihdon säätö

Ilmavirran säätö tapahtuu säätöpellin avulla. Pelti on säädettävissä kun suodatin irrotetaan, katso liesikuvun käyttöohje.

Mittauspaine Pm mitataan mittauspisteessä **A**. Mittauspaineen Pm ja säätöpellin asennon avulla voidaan ilmamäärä lukea säätökaavioista, joissa G1-G6 on perustuuletus ja F1-F6 on tehostettu tuuletus.

Jos ilmamäärää pitää muuttaa, lue uusi säätöpellin säätöarvo kaavioista ja säädä sen jälkeen säätöpellin asento alla olevan kuvauksen mukaisesti.

4.1 Perustuuletuksen säätö

Säädä perustuuletusta suljetulla säätöpellillä. Irrota ruuvit **B** ja vie säätöpelti **C** haluttuun asentoon. Lukitse säätöpelti ruuveilla **B**.

Käsittele säätöpeltiä varoen.

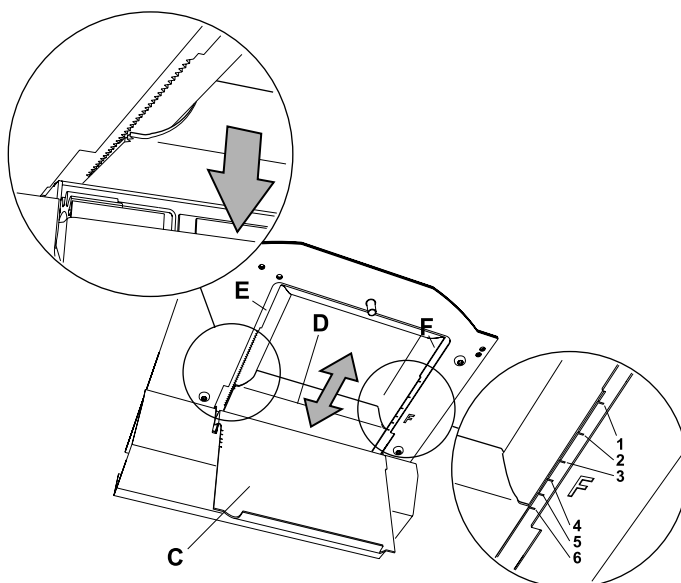
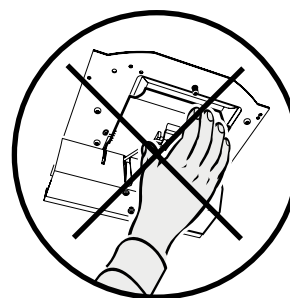
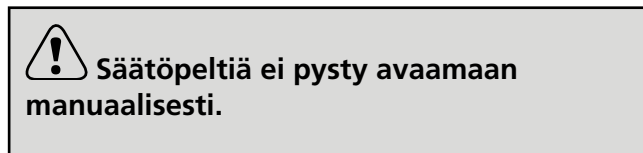
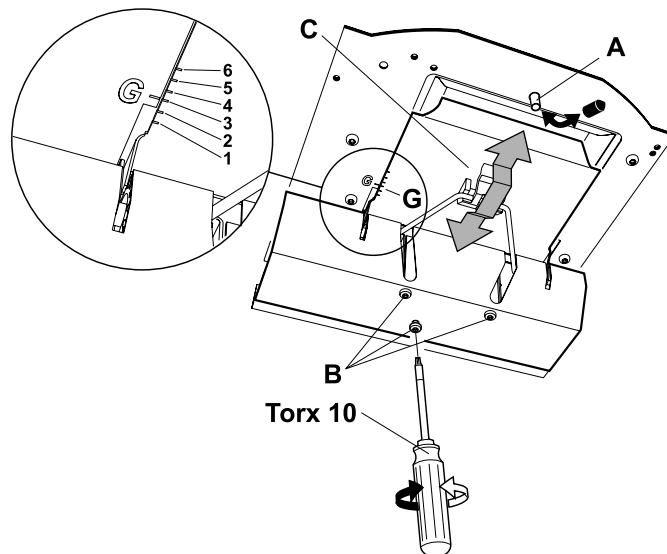
Mittaa Pm-paine ja varmista, että saadaan haluttu perustuuletus.

4.2 Tehostetun tuuletuksen säätö

Avaa säätöpelti **C** liesikuvussa olevalla kytkimellä. Irrota liukupelti **D** nostamalla pelti lukituspiikeistä **E**. **Käsittele liukupeltiä varoen, sitä ei saa taivuttaa.**

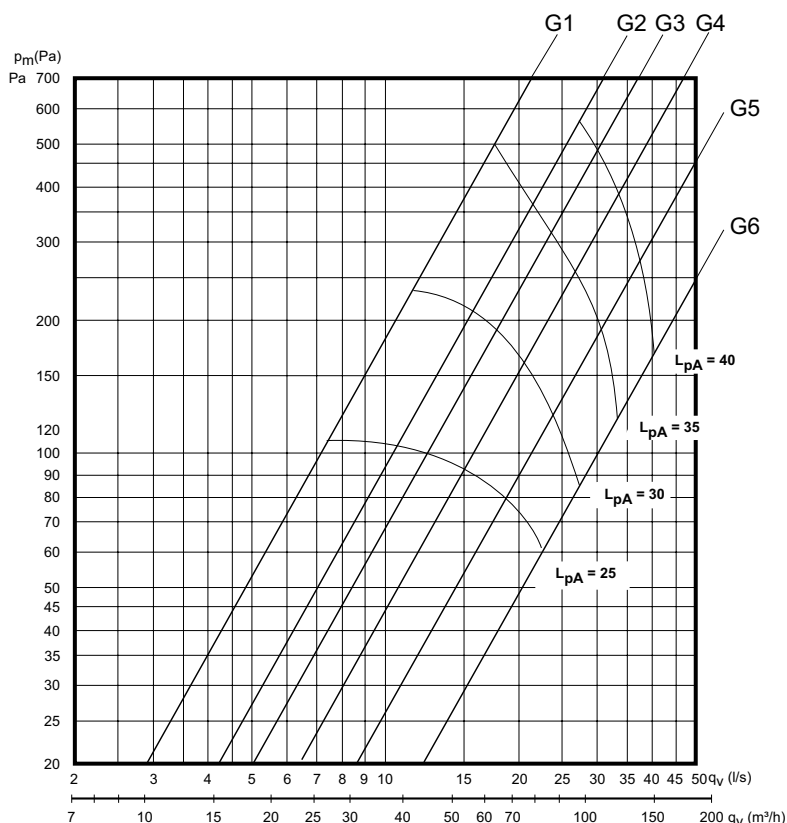
Vie pelti haluttuun asentoon. Liukupellin asennon F1-F6 merkinnät vastaavat Tehostettu tuuletus -kaaviossa olevia arvoja, katso Säätökäyrät. Kun haluttu säätö on tehty, työnnä sulkupelti kiinni lukitukseen ja varmista, että se kiinnittyy kunnolla.

Mittaa Pm-paine ja varmista, että saadaan haluttu tehostusvirtaus.



5. Säätökäyrät

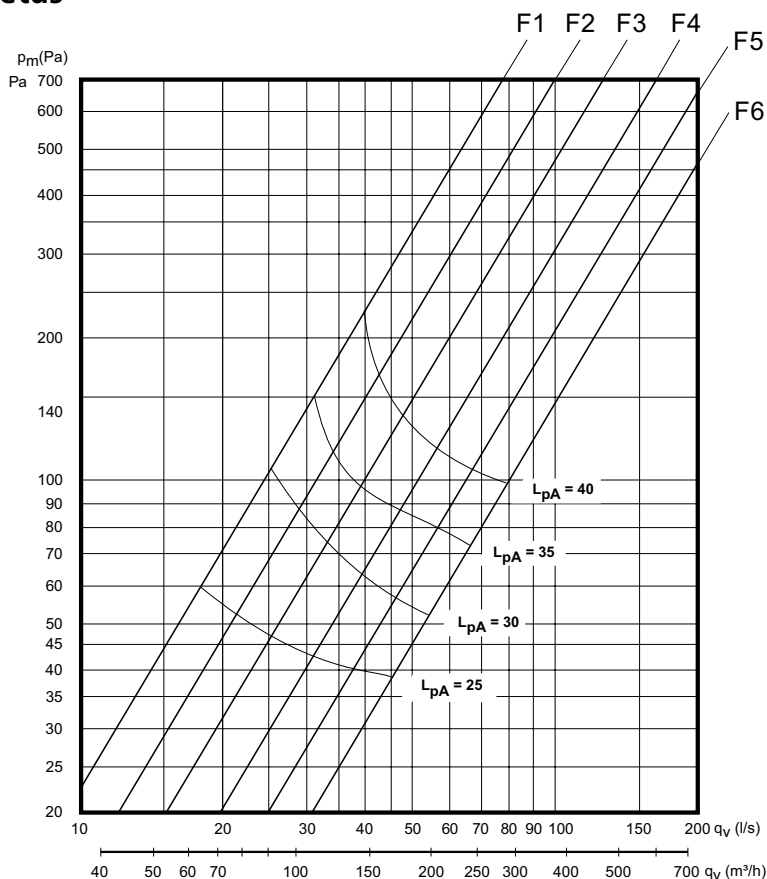
5.1 Perustuulettus



L_{pW} = A-painotettu äänentasapaino 1 pW:n suhteen

L_{pA} = A-painotettu äänentasapaino 10 m² Sabin

5.2 Tehostettu tuulettus

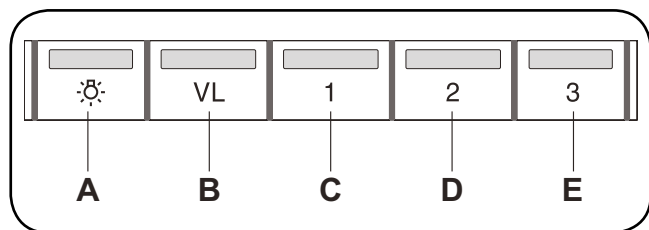


6. Käyttö ja huolto

6.1 Käyttöohje

Asuntokohtaisessa ilmanvaihtojärjestelmässä liesikupu säätelee ilmanvaihtokoneen käyntinopeutta. Liesikuvulla voidaan ohjata myös erillistä huippuimuria, kun asunnon muu ilmanvaihto on toteutettu erillisellä järjestelmällä.

Liesikuvun toimintoja käytetään alla kuvatuilla painikkeilla. Painike **A** on liesikuvun valaisimen kytkin. Painikkeella **B** avataan liesikuvun läppä, joka sulkeutuu automaattisesti 60 minuutin kuluttua tai kun painiketta painetaan uudelleen. Painikkeilla **C**, **D** ja **E** valitaan haluttu puhallinnopeus.



Ruoanlaiton yhteydessä läppä avataan ja liesikupua käytetään tarpeenmukaisella nopeudella.

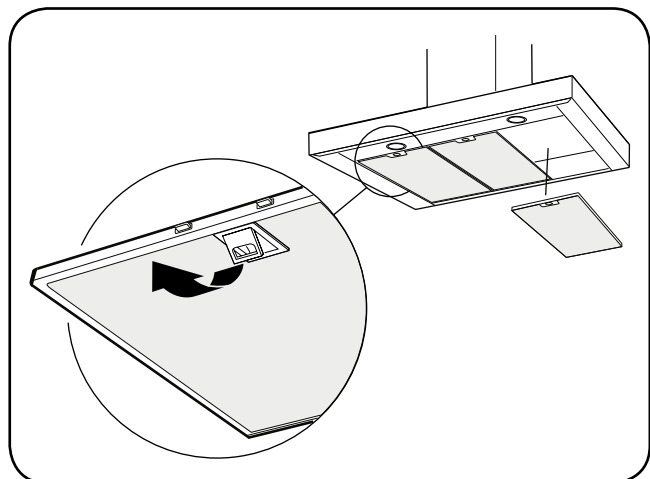
Liesikuvun alla ei saa liekittää ruokia. Jos liesikuvun kanssa samaan aikaan käytetään jotakin muuta kuin sähköenergiaa käyttävää laitetta kuten takkaa, kaminaa, kaasuliettä, puu-/öljylämmitintä tms. on riittävän korvausilman tuonnista huonetilaan huolehdittava.

6.2 Huolto-ohje

6.2.1 Liesikuvun hoito

Pinnat: Puhdista liesikuvun pinnat kostealla pyyhkeellä ja miedolla astianpesuaineella. Älä käytä puhdistukseen hankausaineita tai liuottimia. Liesikuvun sisäpinnat tulee puhdistaa muutaman kerran vuodessa.

Rasvasuodatin: Rasvasuodatin on normaalikäytössä suositeltavaa puhdistaa noin kaksi kertaa kuukaudessa. Pese rasvasuodatin astianpesukoneessa tai käsin lämpimässä pesuvedessä. Aseta suodattimet puhdistamisen jälkeen takaisin paikoilleen niin, että ne lukkiutuvat. Suodattimien irrottaminen on esitetty kuvassa alla.



Huolehdi tuulettimen säännöllisestä puhdistuksesta. Mikäli siitä ei huolehdata, saattaa sinne kerääntynyt rasva aiheuttaa palovaaran.

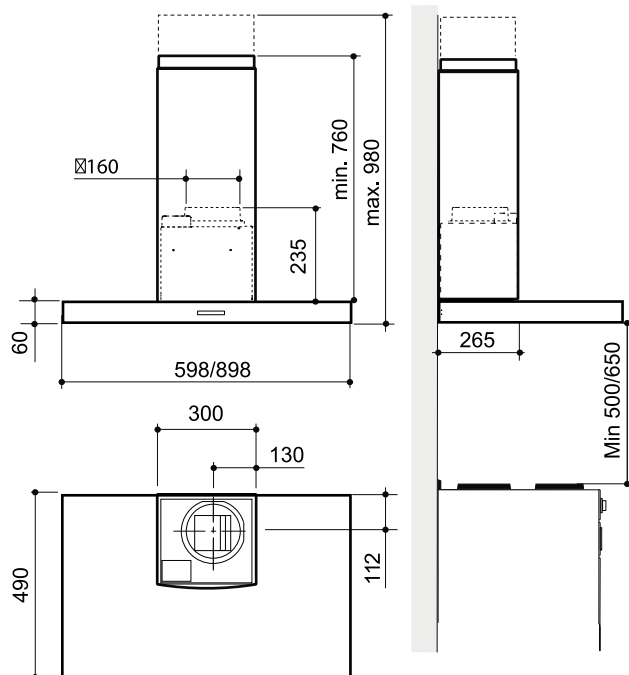
6.2.2 Mikäli laite ei toimi

Tarkista, että sulake on ehjä. Kokeile valaisinta ja tarvittaessa vaihda se. Mikäli läpän ohjaus tai puhallinnopeuksien vaihto ei toimi, ota yhteys huoltoon.

7. Tekniset tiedot

7.1 Mittatiedot

7.1.1 Seinämalli



7.2 Sähköliitännä

230 V ~, kiinteä sähkökytkentä.

7.3 Suurin kytkentäteho

Lisämoottori - 370 W / 230 V

7.4 Lähtöjännite muuntajasta

80 V, 100 V, 120 V, 140 V, 160 V, 180 V ja 230 V.

7.5 Valaistus

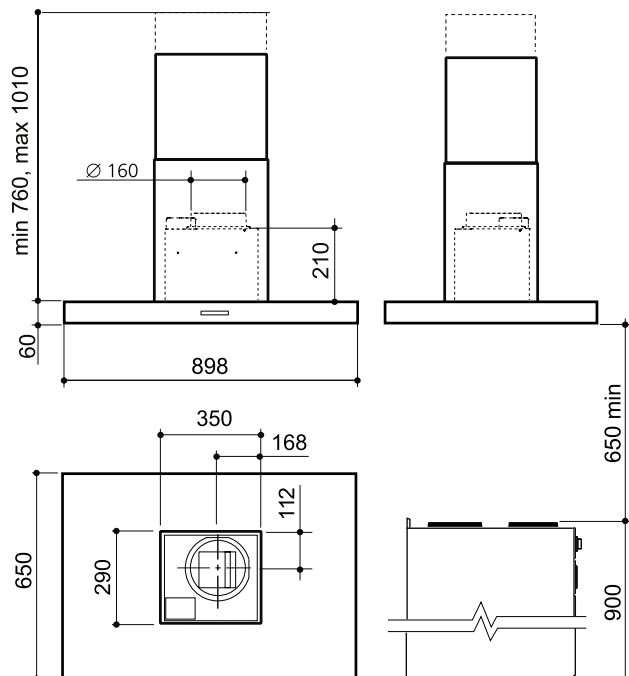
Seinämalli: LED-valaistus, 2 x 2 W.

Saarekemalli: LED-valaistus, 4 x 2 W.

7.6 Paino

Seinämalli:	Rock ILVA 60	16 kg
	Rock ILVA 90	21 kg
Saarekemalli:	Rock ILVA 90	32 kg

7.1.2 Saarekemalli



Takuuehdot

TAKUUNANTAJA

Swegon ILTO Oy
Asessorinkatu 10, 20780 Kaarina.

TAKUUAIKA

Tuotteelle myönnetään kahden (2) vuoden takuu ostopäivästä alkaen.

TAKUUN SISÄLTÖ

Takuuseen sisältyvät takuuajana valmistajalle ilmoitettujen, takuunantajan tai takuunantajan valtuuttaman toteamat rakenne-, valmistus- ja raaka-aineviat sekä tällaisten vikojen itse tuotteelle aiheuttamat viat. Mainitut viat korjataan saattamalla tuote toimintakuntoon.

TAKUUVASTUUN YLEISET RAJOITUKSET

Takuunantajan vastuu on rajoitettu näiden takuuehtojen mukaisesti eikä takuu siten kata esine- tai henkilövahinkoja. Näihin takuuehtoihin sisällyttömät suulliset lupaukset eivät sido takuunantajaa.

TAKUUVASTUUN RAJOITUKSET

Tämä takuu on annettu edellyttäen, että tuotetta käytetään normaalissa käytössä tai niihin verrattavissa olosuhteissa siihen tarkoitettuun käyttöön noudattaen käyttöohjeita huolellisesti.

Takuuseen eivät sisälly viat, jotka ovat aiheutuneet:

- tuotteen kuljetuksesta
- tuotteen käyttäjän huolimattomuudesta tai tuotteen ylikuormituksesta
- asennusohjeiden, käyttöohjeiden, huollon tai hoidon laiminlyönnistä
- virheellisestä tuotteen asennuksesta tai sijoituksesta käyttöpaikalle
- takuunantajasta riippumattomista olosuhteista kuten ylisuurista jännitevaihteluista, ukkosesta ja tulipalosta tai muista vahinkotapauksista
- muiden kuin takuunantajan valtuuttamien suorittamista korjauksista, huolloista tai rakennemuutoksista
- takuuseen ei sisälly myöskään tuotteen toiminnan kannalta merkityksellisten vikojen kuten pintanaarmujen korjaaminen.
- osat, joiden rikkoutumisvaara käsittelyn tai luonnollisen kulumisen vuoksi on normaalia suurempi, kuten lamput, lasi-, posliini-, paperi- ja muoviosat sekä sulakkeet, eivät kuulu takuuseen.
- takuuseen eivät sisälly tuotteen normaalit käyttöohjeessa esitetyt säädöt, käytön opastus, hoito, huolto ja puhdistustoimenpiteet eikä sellaiset tehtävät, jotka aiheutuvat varo- tai asennusmääräysten laiminlyönnistä tai näiden selvittelyistä.

TAKUUAIKAISET VELOITUKSET

Valtuutettu huolto ei veloita asiakkaalta takuuna korjatuista tai vaihdetuista osista, korjaustyöstä, tuotteen korjaamisesta johtuvista tarpeellisista kuljetuksista ja matkakustannuksista.

Tällöin kuitenkin edellytetään, että:

- vialliset osat luovutetaan valtuutetulle huoltajalle
- korjaukseen ryhdytään ja työ suoritetaan normaalina työaikana. Kiireellisemmin tai muuna kuin normaali työaikana suoritetuista korjauksista on valtuutettu huoltaja oikeutettu veloittamaan lisäkustannuksia. Mahdolliset terveydellistä vaaraa ja huomattavaa taloudellista vahinkoa aiheuttavat viat korjataan kuitenkin välittömästi ilman lisäveloituksia.
- tuotteen korjaamiseksi tai viallisen osan vaihtamiseksi voidaan käyttää huoltoautoa tai tavanomaisen aikataulun mukaan liikennöivää yleistä kulkuneuvoa (yleiseksi kulkuneuvoksi ei kuitenkaan katsota vesi-, ilma-, eikä lumikulkuneuvoa)
- kiinteästi käyttöpaikalle asennetun tuotteen irrottamis- ja asennuskustannukset eivät ole tavanomaisista poikkeavia.

TOIMENPITEET VIAN ILMETESSÄ

Vian ilmetessä takuuajana on asiakkaan tästä viipymättä ilmoitettava jälleenmyyjälle tai valtuutetulle huollolle (www.swegon.com/casa). Tällöin on ilmoitettava mistä tuotteesta (tuotemalli, tyyppimerkintä takuukortista tai arvokilvestä, sarjanumero) on kyse, vian laatu mahdollisimman tarkasti sekä olosuhteet, joissa vika on syntynyt. Laitteen vian ympäristöön aiheuttamien lisävaurioiden syntyminen on heti pysäytettävä. Takuun edellytyksenä on valmistajan tai valmistajan edustajan pääseminen toteamaan vauriot ennen korjauksia, joita valmistajalta takuuna vaaditaan. Takuukorjauksen edellytys on myös, että asiakas pystyy luotettavasti osoittamaan takuun olevan voimassa (= ostokuitti). Takuun päättymisen jälkeen ei vetoaminen takuuajaiseen ilmoitukseen ole pätevä, ellei sitä ole tehty kirjallisesti.

Swegon ILTO Oy, Asessorinkatu 10, FIN-20780 Kaarina, www.swegon.com/casa, unit.warranty@swegon.fi

EKOLOGISEN SUUNNITTELUN DIREKTIIVI

Tuote täyttää ekologisen suunnittelun direktiivin 66/2014 vaatimukset ja on testattu sen mukaisesti.



Säkerhetsföreskrifter

Läs noga igenom denna bruks- och monteringsanvisning, i synnerhet säkerhetsföreskrifterna, innan du installerar och börjar använda produkten. Spara bruksanvisningen för senare användning eller till den som eventuellt övertar produkten efter dig. Gör produkten strömlös innan all form av rengöring och skötsel.

Endast behörig personal

Installation, inställning och drifttagning får endast utföras av behörig personal och avledning av utblåsningsluften skall utföras i enlighet med föreskrifter utfärdade av berörd myndighet.

För att undvika att fara uppstår ska fast installation, utbyte av sladdställ eller annan typ av anslutning utföras av behörig fackman.

Normer och krav

För att utrustningen ska fungera korrekt ska gällande nationella normer och bestämmelser avseende installation, inställning och drifttagning följas.

På adressen www.swegonhomesolutions.se finns "Projekteringsanvisning för ventilation", där kraven avseende elektrisk effekt, ljud, luftflöden och kanalsystem presenteras.

Utblåsningsluften får inte ledas in i rökkanal som används för avledning av rökgaser från t ex gas- eller braskaminer, ved- eller oljepannor etc.

Avståndet mellan spis och produkt måste vara minst 40 cm. Vid gasspis ökas avståndet till 65 cm. Om högre monteringshöjd rekommenderas av gasspisens tillverkare ska hänsyn tas till detta.

Tillräckligt med luft måste tillföras rummet när produkten används samtidigt med produkter som använder annan energi än el-energi, t ex gasspis, gas- eller braskaminer, ved- eller oljepannor etc.

Mätning och elarbeten

Om man utför spänningsprov, isolationsresistansmätningar eller andra åtgärder som kan orsaka att känslig elektronisk utrustning skadas, ska spiskåpan frånskiljas från elnätet.

Jordfelsbrytare

Det är inte säkert att en jordfelsbrytare fungerar felfritt i kombination med aggregatet, eftersom aggregatets regler- och styrutrustningar kan orsaka läckströmmar. Gällande bestämmelser ska följas när elinstallationen genomförs.

Öppning av enhet

Innanför enhet finns det inga delar som användaren kan underhålla själv. Service av dessa delar ska överlämnas till servicepersonal. Aggregatet får inte startas på nytt innan orsaken till felet har konstaterats och servicepersonal har gjort service på aggregatet.

Serviceåtgärder

De serviceåtgärder som användaren kan utföra själv begränsas till rengöring av spiskåpan ytor och fettfiltren. Vid behov kan lampan också utbyta själv.

användning

Produkten kan användas av barn från 8 år och personer med nedsatt mental, sensorisk eller fysisk förmåga, eller brist å erfarenhet och kunskap, om de informeras om hur produkten är avsedd att användas.

Barn skall inte leka med produkten. Rengöring och underhåll av produkten skall inte utföras av barn utan tillsyn.

Att flambera under produkten är inte tillåtet.

Åtkomliga delar av produkten kan bli heta i samband med matlagning.

Risken för brandspridning ökar om inte rengöring sker så ofta som anges.

2. Montering

Beroende av modellen är spiskåpan Rock ILVA avsedd för montering på vägg eller ovanför köksö. Från spiskåpan styr man ventilationsaggregat och ROOF takfläktar som är utrustade med Swegon CASA ILVA-styrteknik. Spiskåpan är utrustad med halogenlampor och metallfilter.

Monteringsdetaljer, fästskruvar m.m. levereras tillsammans med spiskåpan.

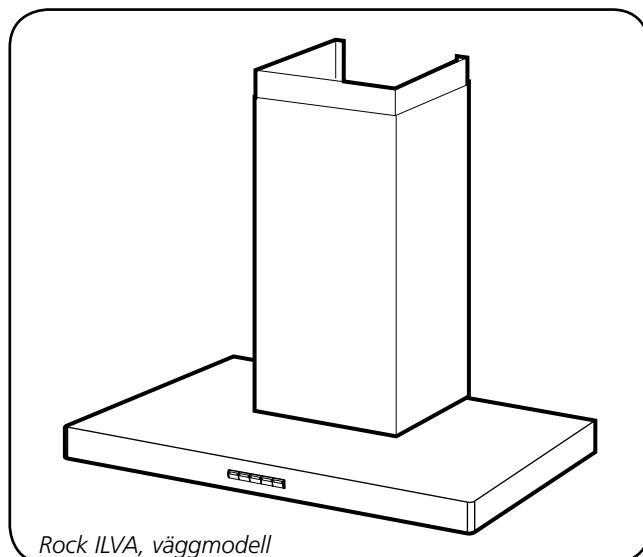
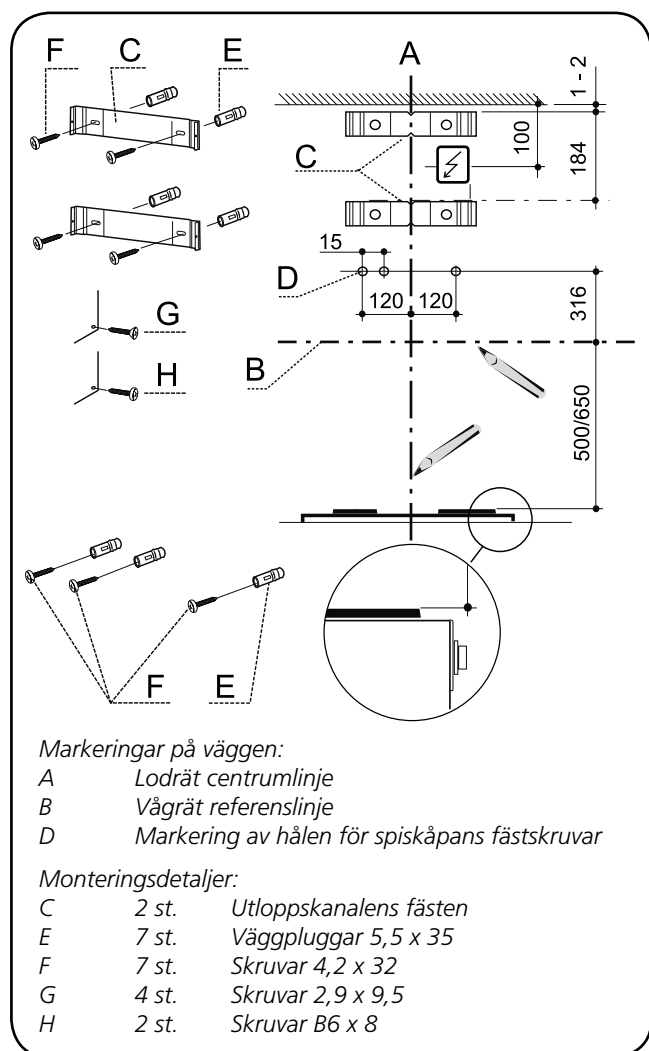
Frånluften ska ledas ut enligt gällande bestämmelser. Frånluften får inte ledas ut i en kanal som t.ex. används för att avlägsna rökgaser från en braskamin, en ved-/oljepanna e.d.

Avståndet mellan spis och spiskåpa måste vara minst 50 cm. För gasspis gäller minimihöjden 65 cm. Om någon gasspistillverkare rekommenderar ett större avstånd, bör man följa rekommendationen.

Största avståndet från spiskåpans underkant till utloppskanals överkant är 980 mm för väggmodellen och 1 010 mm för köksömodellen. Om förlängningsdelar används i utloppskanals övre del, se måttuppgifterna för dessa.

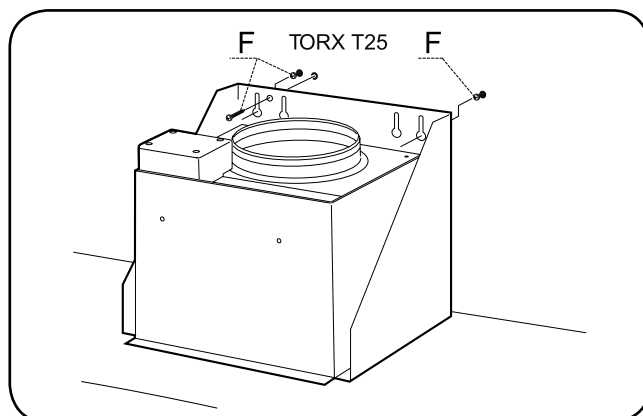
2.1 Montering på vägg

2.1.1 Monteringsdetaljer



2.1.2 Fästenas montering

- Rita en lodrät centrumlinje **A** i monteringspunkten för spiskåpan på väggen ovanför spisen och en vågrät referenslinje **B** 500/650 mm ovanför spisen.
- Placera utloppskanals övre fästbygel **C** mot väggen enligt måttritningen och markera skruvhålen på väggen.
- Placera utloppskanals nedre fästbygel **C** mot väggen 185 mm nedanför den övre fästbygeln och markera skruvhålen på väggen.
- Markera hålen för spiskåpans fästskruvar **D** på väggen enligt måttritningen.
- Borra \varnothing 3,5 mm hål i centrum av alla märkningar. Om de medleverade väggpluggarna **E** ska användas, borra \varnothing 6,0 mm hål och sätt in pluggarna i dessa. Kontrollera att de använda pluggarna är avsedda för materialet i väggen.
- Fäst utloppskanals och spiskåpans fästen med skruvarna **F**.



2.1.3 Spiskåpans montering

- Skruva in två skruvar **F** i de förborrade hålen **D**.
- Häng upp spiskåpan på väggen enligt bilden ovan och justera den till vågrätt läge. Lås spiskåpan på sin plats med skruvarna **F**.

2.1.4 Anslutning till frånluftskanalen

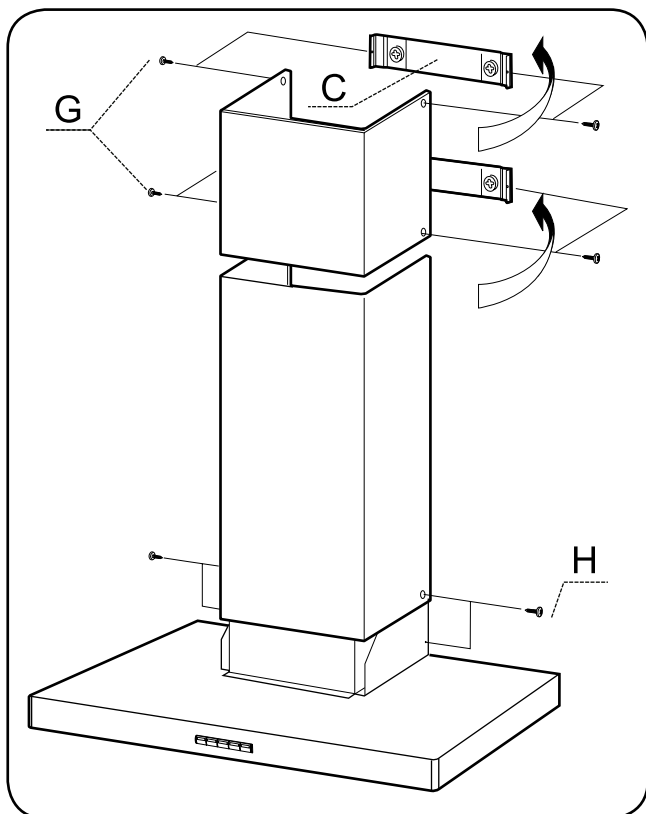
Anslut spiskåpan med ett \varnothing 160 mm rör. Om anslutningens storlek är \varnothing 125 mm, måste en reduceringsmuff användas.

2.1.5 Elinstallation

Koppla in elkabeln. Kopplingsdosan placeras enligt måttritningen.

2.1.6 Utloppskanalens montering

- Sära försiktigt sidorna på utloppskanalens överdel och placera den över fästbyglarna **C**. Kontrollera att de sitter ordentligt på plats. Fäst sidorna i fästbyglarna med de fyra skruvarna **G**.
- Sära försiktigt sidorna på utloppskanalens nedre del och placera den mellan överdelen och väggen. Kontrollera att de sitter ordentligt på plats. Fäst sidorna på utloppskanalens nedre del i spiskåpan med de två skruvarna **H**.

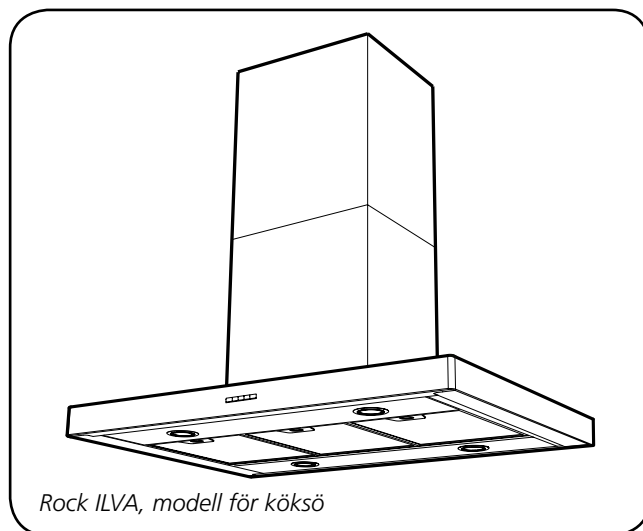
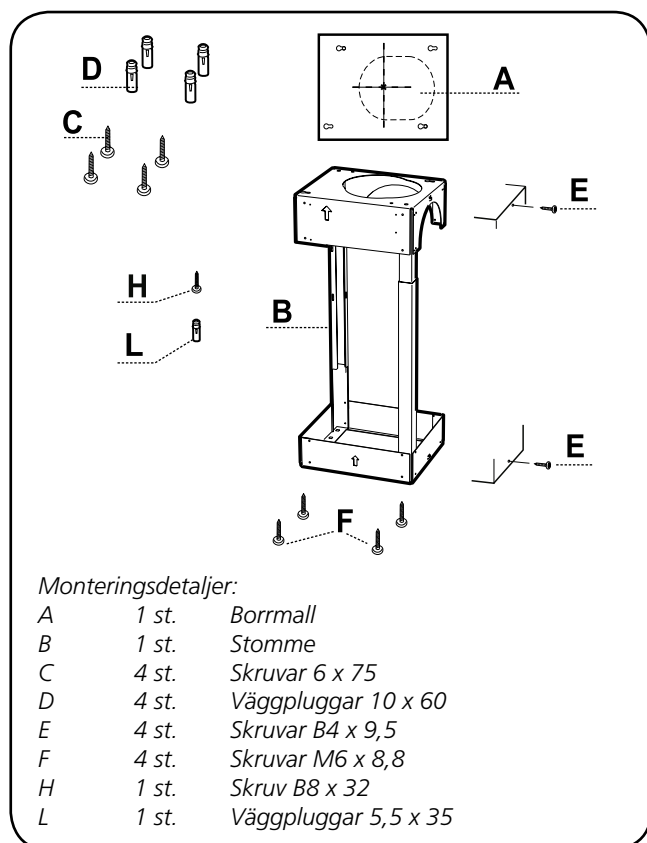


2.1.7 Återvinning av emballaget

Emballaget ska lämnas till närmaste återvinningsstation.

2.2 Montering över köksö

2.2.1 Monteringsdetaljer

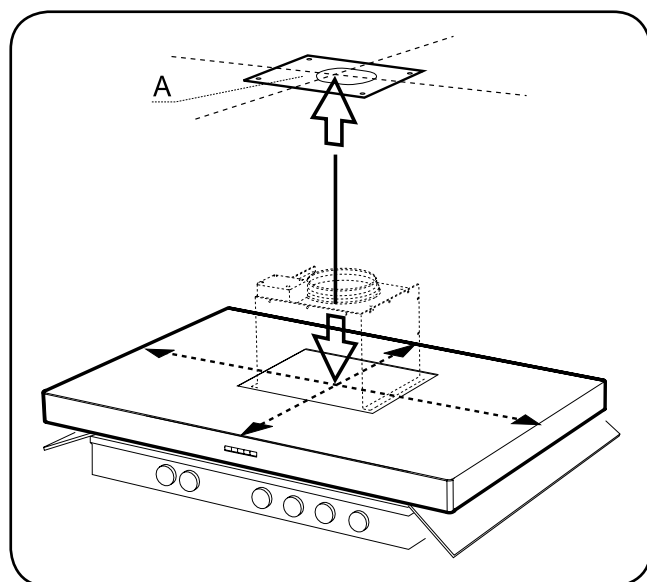


! Undvik att montera spiskåpan så att den når ut över spisens framkant, annars slår man lätt huvudet mot spiskåpan vid användning.

frånluftskanalen enligt bormall **A**.

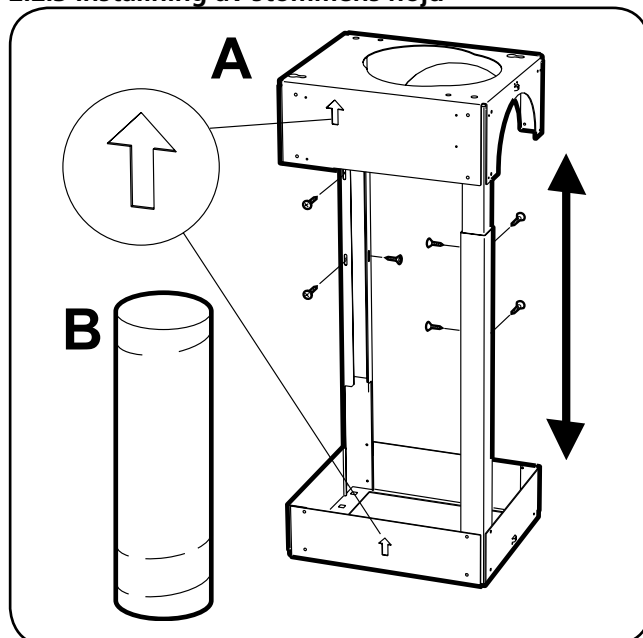
- Borra hål mitt i alla skruvhålsmarkeringarna. Välj ett lämpligt infästningsalternativ och anpassa hålen för skruvar/pluggar eller skruvar, muttrar och underlägsbrickor.
- Skruva in nyckelhålsfästernas skruvar **C** i de borrade hålen, så att de sticker ut några mm.

2.2.2 Fästenas montering



- Skydda spisen med en bit emballagekartong enligt bilden ovan.
- Markera spiskåpanns mittpunkt i taket med hjälp av ett lodsnöre.
- Placera mittpunkten på den medföljande bormmallen **A** över märket i taket, så att spiskåpan hamnar på önskad plats.
OBS! Vänd bormmallen så att pilen pekar mot spiskåpanns framkant.
- Markera skruvhålen i taket och anslutningen av

2.2.3 Inställning av stommens höjd



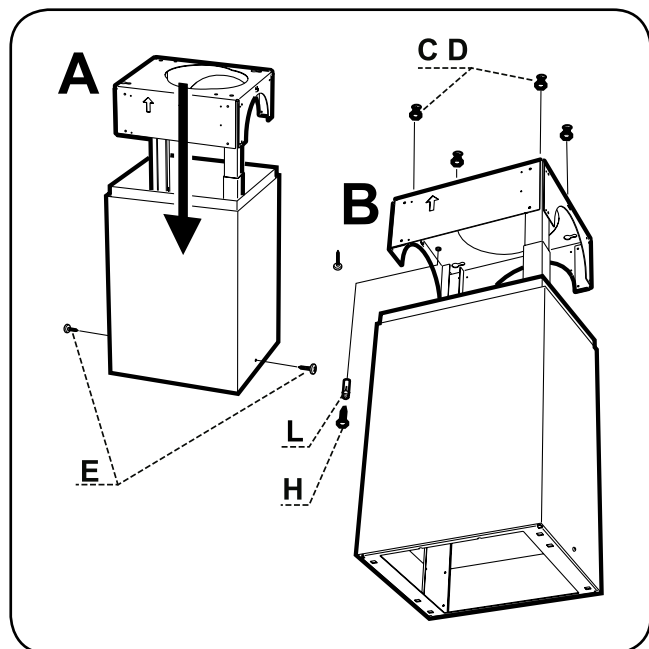
- Ställ in stommens höjd till korrekt värde.
- Stommens höjd = totala takhöjden – spisens höjd – monteringshöjden över spisen – spiskåpanns höjd (60 mm).
- Lossa skruvarna som visas på bilddelen **A** (8 st.) och låt dem vara lösa medan inställningen görs. Ställ in stommens höjd och lås fast genom att dra åt skruvarna. Man kan tvingas flytta skruvarna till andra hål.

2.2.4 Inställning av frånluftkanalens längd

- Mät stommens inställda höjd och minska värdet med plåtkåpanns höjd.
- Rörets längd = stommens höjd – plåtkåpanns höjd (210 mm).

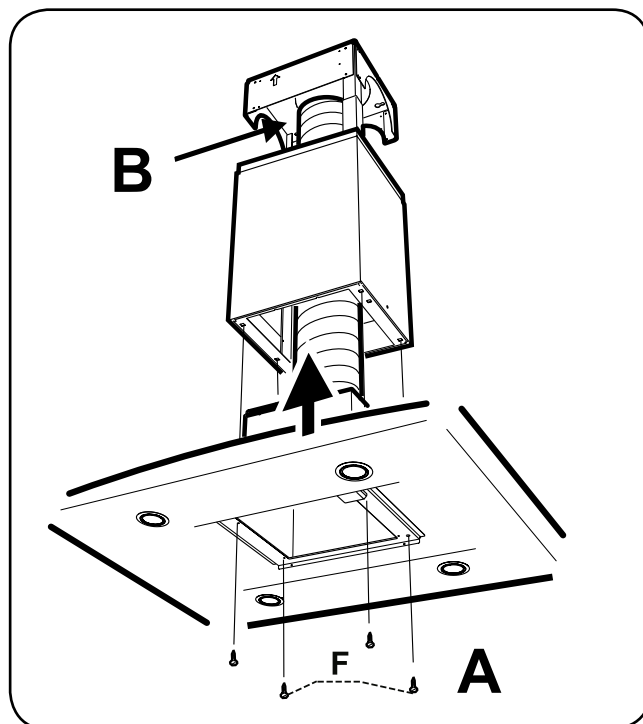
2.2.5 Montering av utloppskanalens kåpor och delar

- Placera den inställda stommen på ett bord eller på golvet med en bit emballagekartong som skydd under stommen.
- Trä två av utloppskanalens kåpor på stommen.
- Fäst den yttre kåpan i stommen med skruvarna **E**.
- Lyft upp stommen och placera nyckelhålen över de fyra skruvarna **D**, som är monterade i taket/förlängningsdelen. Sätt stommen på sin plats och dra åt skruvarna.
- Lås på plats med den femte skruven **H**. OBS! Vänd stommen så att pilen pekar mot spiskåpanns framkant.



2.2.6 Spiskåpanns montering i stommen

- Montera anslutningsröret i spiskåpanns utloppsanslutning. Trä röret, elanslutningskabeln och spiskåpan på stommen och fäst med skruvarna **F** enligt bilddelen **A**.
- Anslut röret till frånluftskanalen enligt bilddelen **B**.



2.2.7 Anslutning till frånluftskanalen

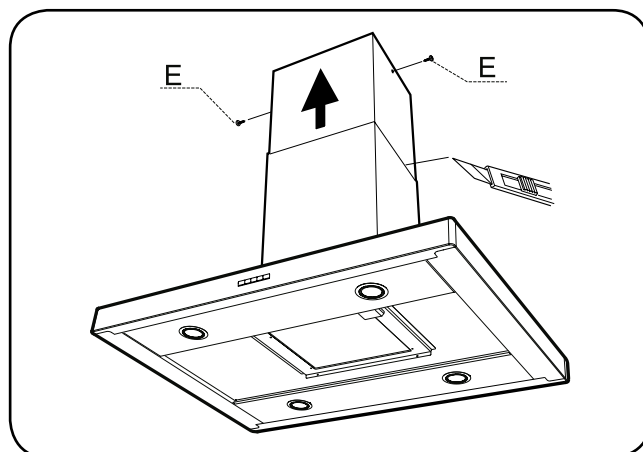
Anslut spiskåpan med ett \varnothing 160 mm rör. Om anslutningens storlek är \varnothing 125 mm, måste en reduceringsmuff användas.

2.2.8 Elinstallation

Koppla in elkabeln. Om en förlängd överdel används på frånluftskanalen, beakta detta vid anslutningen.

2.2.9 Montering av utloppskanalens övre kåpa

- Lyft utloppskanalens övre kåpa på plats och fäst den med skruvarna **E**.
- Skär av skyddsplasten vid skarven mellan den övre och den undre kåpan med en vass kniv eller ett rakblad. Ta bort plasten från kåpan.



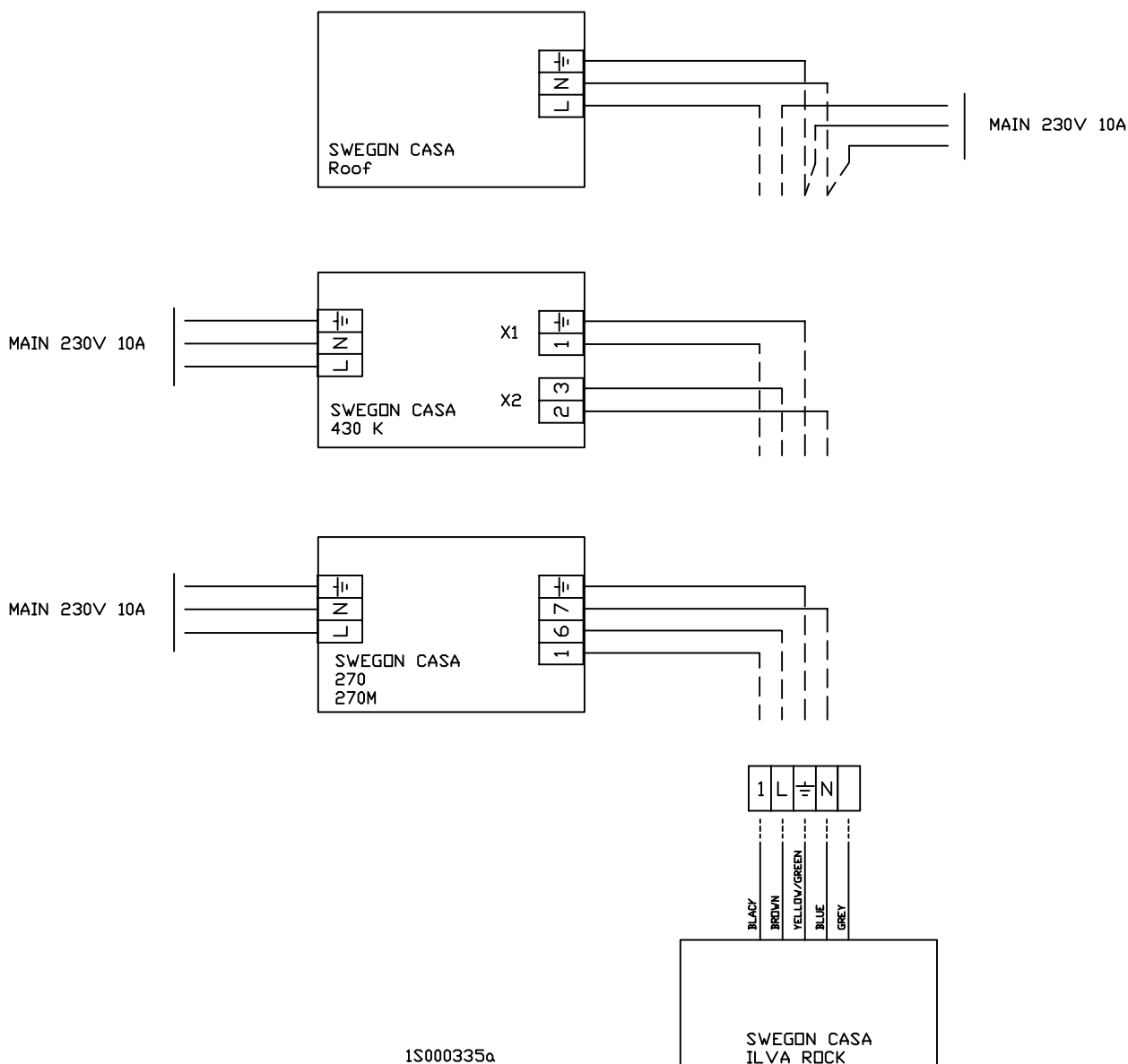
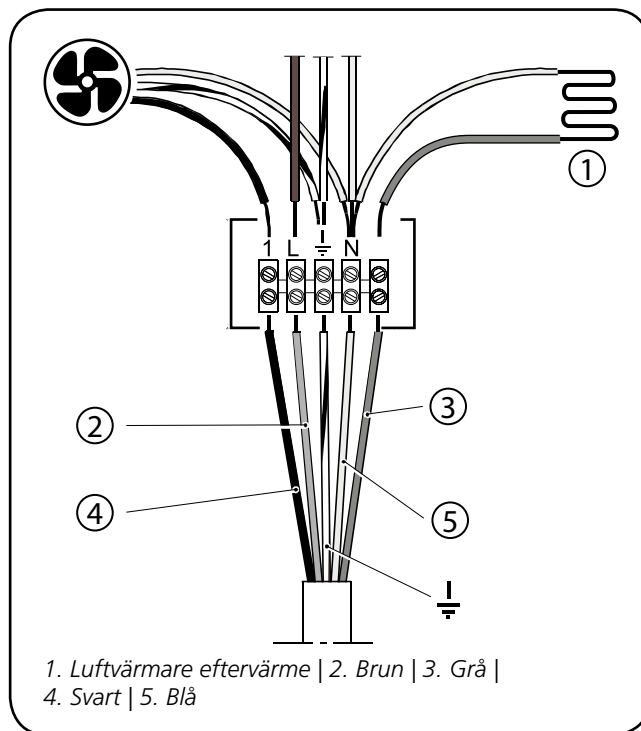
2.2.10 Återvinning av emballaget

Emballaget ska lämnas till närmaste återvinningsstation.

3. Elanslutningar

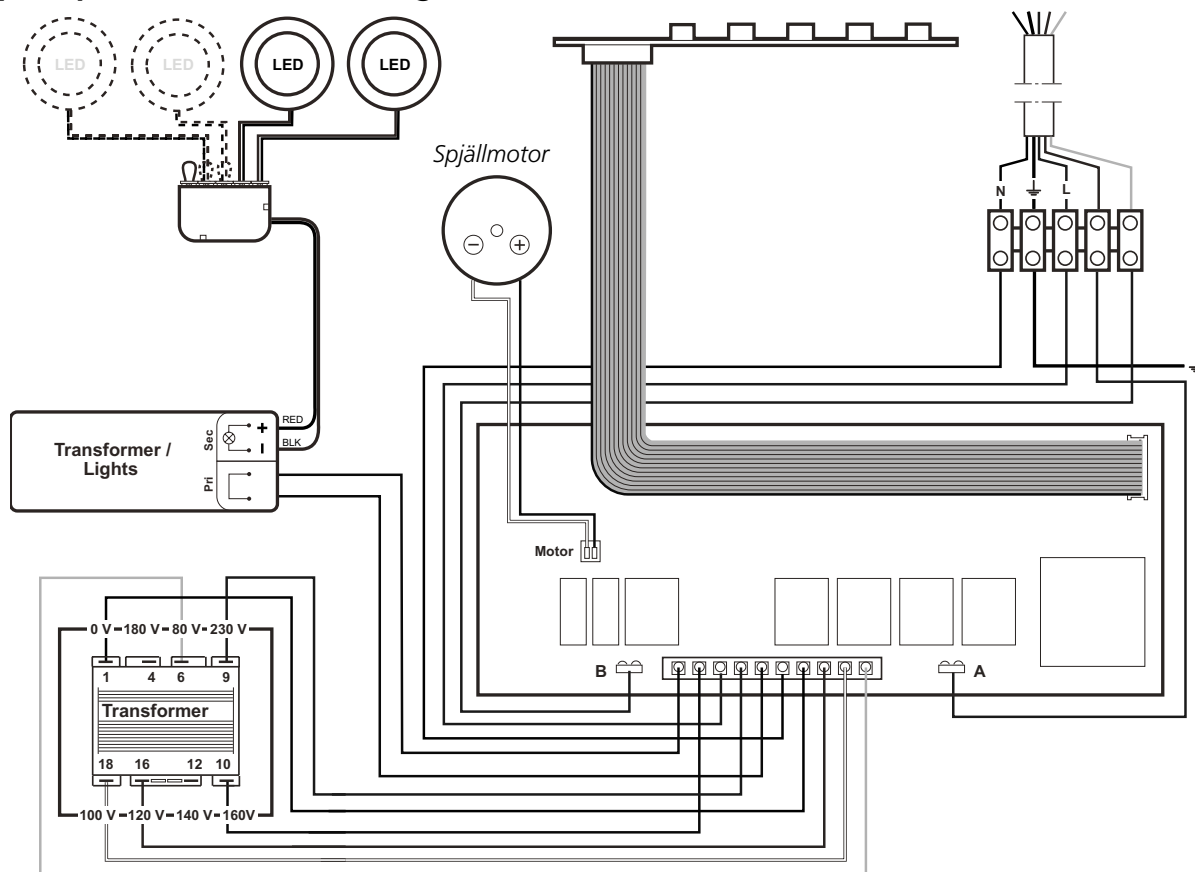
3.1 Anslutning av yttre utrustning

Spiskåpan kräver fast installation och ska förses med säkerhetsbrytare. Installationen ska utföras av en behörig elektriker.



1S000335a

3.2 Spiskåpens interna anslutningar

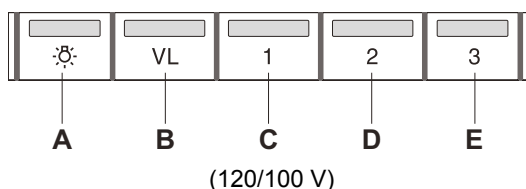


3.2.1 Programmerbara funktioner

Håll tryckknapparna A och C intryckta i 10 sekunder för att påbörja programmeringen (signallamporna i tryckknapparna A och C tänds). Välj önskad programmeringsfunktion genom att hålla de valda tryckknapparna A–E intryckta tills lampan i knappen börjar blinka. Godkänn programmeringen genom att trycka in den valda tryckknappen ytterligare en gång. Programmeringen är genomförd när lampan i knapp D börjar blinka. Man kan återgå till fabriksinställningarna genom en ny programmering. Fabriksinställningarna är återställda när lampan i knapp C börja blinka.

Programfunktioner:

- B - spjällets timer: Fabriksinställningen är att spjället stängs efter 60 minuter. Ett programmerbart alternativ inaktiverar automatisk stängning.
- C - utgångsspänning från transformatorn för hastighet 2: Fabriksinställningen är 120 V. Spänningen kan ändras till 100 V genom ett programmerbart alternativ.
- D - kontinuerlig fläktdrift: Fabriksinställningen är kontinuerlig fläktdrift. Den kontinuerliga fläktdriften kan inaktiveras genom programmering, och det blir då möjligt att stoppa fläkten.



3.2.2 Ändring av transformatorns spänning

Avlägsna utloppskanalens kåpa och lossa de fyra skruvarna (Torx 9) ovanpå transformatorns skyddskåpa. På transformatorn kan du ändra utgångsspänningarna för hastigheterna 1 och 2.

Fabriksinställningarna för hastigheterna är: 1 = 80 V, 2 = 120 V, 3 = 230 V. Hastighet 3 kan inte ändras.

3.2.3 Transformatorns fabriksinställningar

- 0 V = grön (kan inte ändras)
- 80 V = grå
- 100 V = vit (se programfunktioner)
- 120 V = svart (se programfunktioner)
- 160 V = röd (dimmerfunktion halogenlampa, se programfunktioner)
- 230 V = brun (kan inte ändras)



Endast en behörig elektriker får ändra transformatorns utgångsspänningar.

4. Inställning av ventilationen

Ventilationen regleras med hjälp av ett reglerspjäll. Spjället injusteras genom att lossa filtret, se spiskåpan bruksanvisning.

Mättrycket P_m mäts i mätpunkten **A**. Med hjälp av mättrycket P_m och reglerspjällets läge kan luftmängden avläsas i injusteringsdiagrammen, där G1–G6 är grundventilation och F1–F6 är forcerad ventilation.

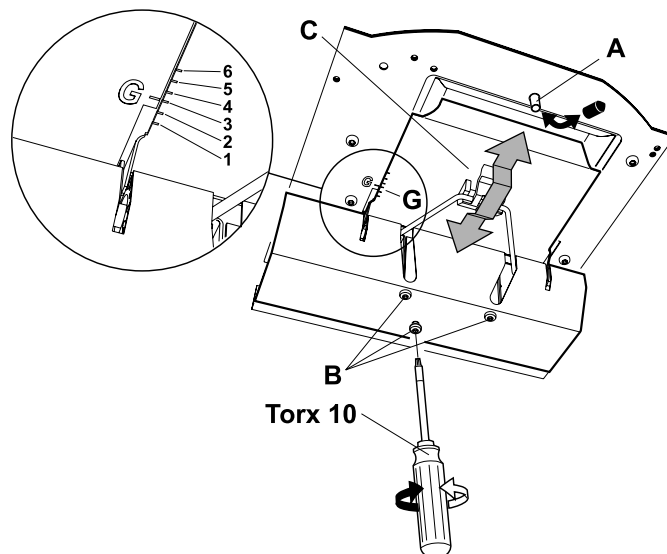
Om luftmängden behöver ändras, avläs reglerspjällets nya läge i injusteringsdiagrammen och ställ sedan in reglerspjällets läge enligt beskrivningen nedan.

4.1 Inställning av grundventilationen

Ställ in grundventilationen med stängt reglerspjäll. Lossa skruvarna **B** och för reglerspjället **C** till önskat läge. Lås reglerspjället med skruvarna **B**.

Hantera reglerspjället varsamt.

Mät trycket P_m och kontrollera att önskad grundventilation uppnås.

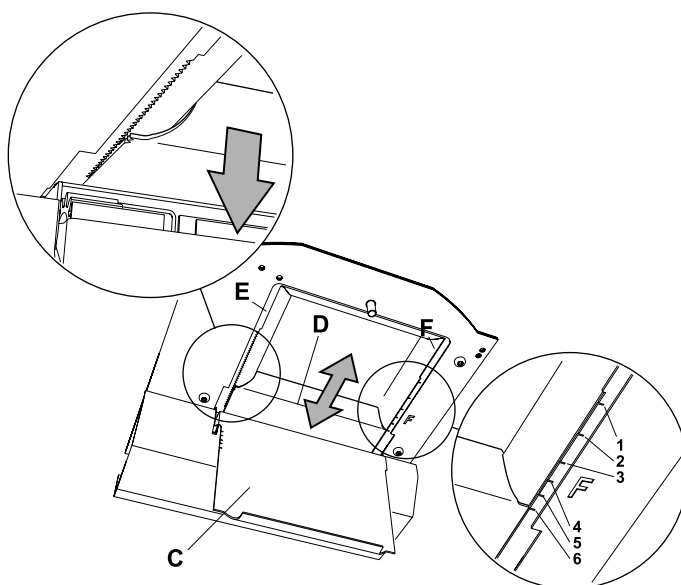
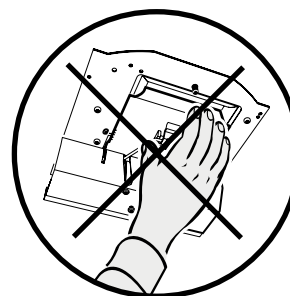


4.2 Inställning av forcerad ventilation

Öppna reglerspjället **C** med brytaren på spiskåpan. Lossa glidplåten **D** genom att lyfta plåten ur låsstiften **E**. **Hantera glidplåten varsamt, den får inte böjas.**

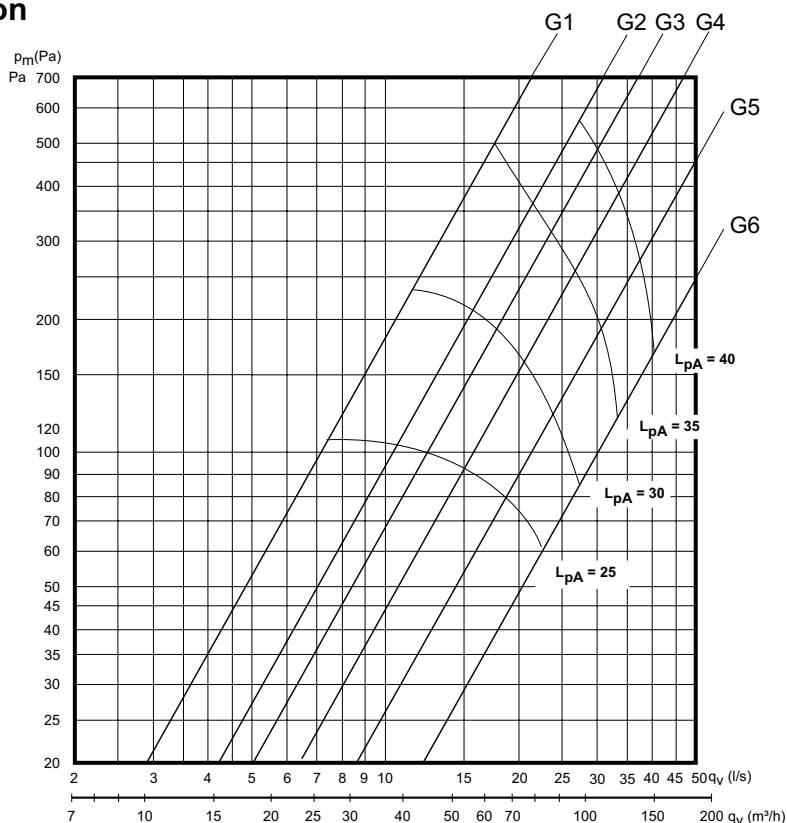
För plåten till önskat läge. Glidplåtens lägesmarkeringar F1–F6 motsvarar värdena i diagrammet Forcerad ventilation, se injusteringsdiagrammen. Stäng reglerspjället när inställningen är gjord och kontrollera att den stannar korrekt i stängt läge.

Mät trycket P_m och kontrollera att önskad forcerad ventilation uppnås.



5. Injusteringsdiagram

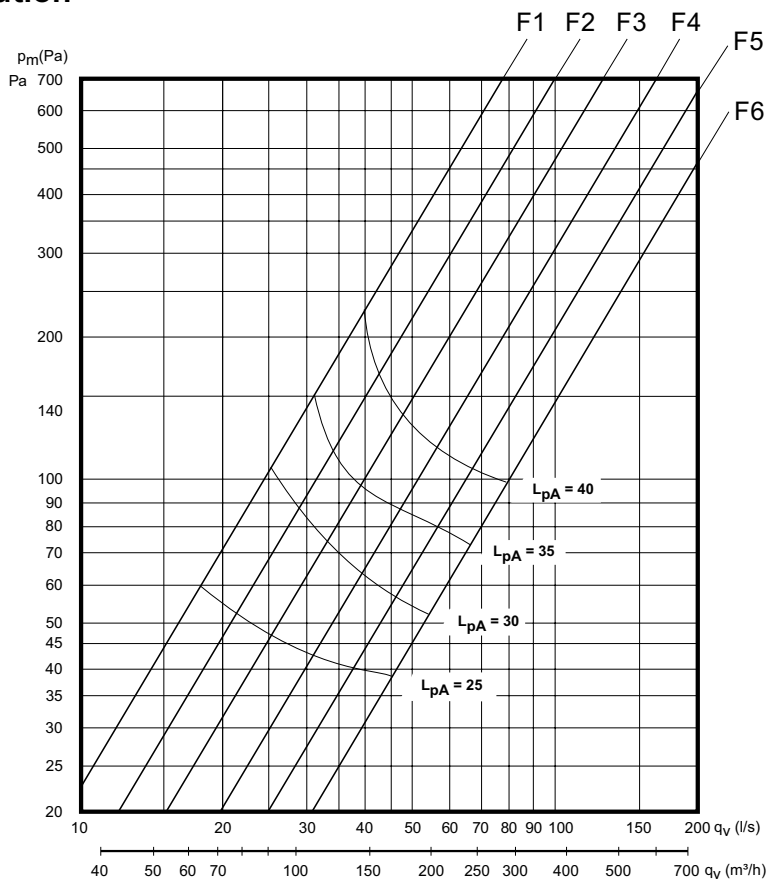
5.1 Grundventilation



L_{pW} = A-sammanvägd ljudeffektnivå relativt 1 pW

L_{pA} = A-sammanvägd ljudtrycksnivå 10 m² Sabin

5.2 Forcerad ventilation

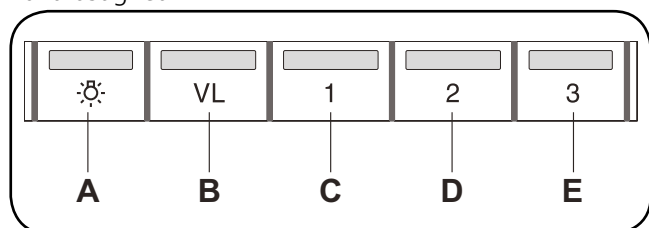


6. Användning och skötsel

6.1 Användning

Spiskåpan används för att styra hastigheten på bostadens ventilationsaggregat. Spiskåpan kan också användas för att styra en separat takfläkt, om bostadens övriga ventilation sker med ett separat system.

Spiskåpan's funktioner manövreras med de nedan beskrivna tryckknapparna. Tryckknapp **A** är strömbrytaren för spiskåpan's belysning. Med tryckknapp **B** öppnar man spiskåpan's spjäll, som stängs automatiskt efter 60 minuter eller om tryckknappen trycks in på nytt. Med tryckknapparna **C**, **D** och **E** väljer man önskad fläkthastighet.



Spjället öppnas i samband med matlagning och spiskåpan körs med en ändamålsenlig hastighet.

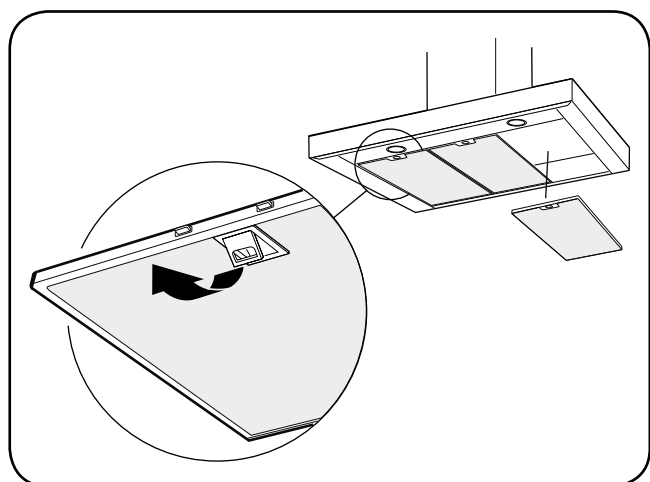
Maträtter får inte flamberas under spiskåpan. Om spisfläkten används samtidigt som någon annan utrustning som inte drivs med elenergi, såsom en öppen spis, kamin, gashäll, ved-/olja-brännare e.d., måste man se till att tillräckligt med ersättningsluft tillförs rummet.

6.2 Skötselanvisning

6.2.1 Spiskåpan's skötsel

Ytor: Rengör spiskåpan's ytor med en fuktig duk och milt diskmedel. Använd inga slipande rengöringsmedel eller lösningar för rengöringen. Spiskåpan's invändiga ytor bör rengöras några gånger om året.

Fettfilter: Vid normal användning ska fettfiltret rengöras ett par gånger per månad. Diska fettfiltret i diskmaskin eller för hand i varmt vatten med diskmedel. Sätt tillbaka filterdelarna på sina platser efter rengöringen, och så att de låses fast. Losstagning av filterdelarna visas i bilden nedan.



Se till att fläkten rengörs regelbundet. Om detta inte görs, kan fett som samlas i filtret utgöra en brandrisk.

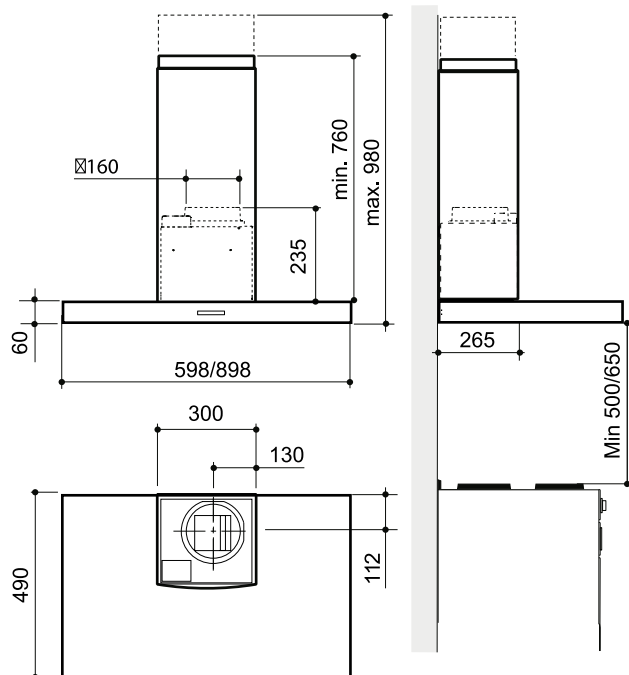
6.2.2 Om spiskåpan inte fungerar

Kontrollera att säkringen är hel. Prova belysningen, byt lampa vid behov. Om styrningen av spjället eller byte av fläkthastigheterna inte fungerar, kontakta servicepersonal.

7. Tekniska data

7.1 Måttuppgifter

7.1.1 Vägmodell



7.2 Elanslutning

230 V ~, fast installation.

7.3 Högsta anslutningseffekt

Extern motor – 370 W / 230 V

7.4 Transformatorns utgångsspänningar

80 V, 100 V, 120 V, 140 V, 160 V, 180 V och 230 V.

7.5 Belysning

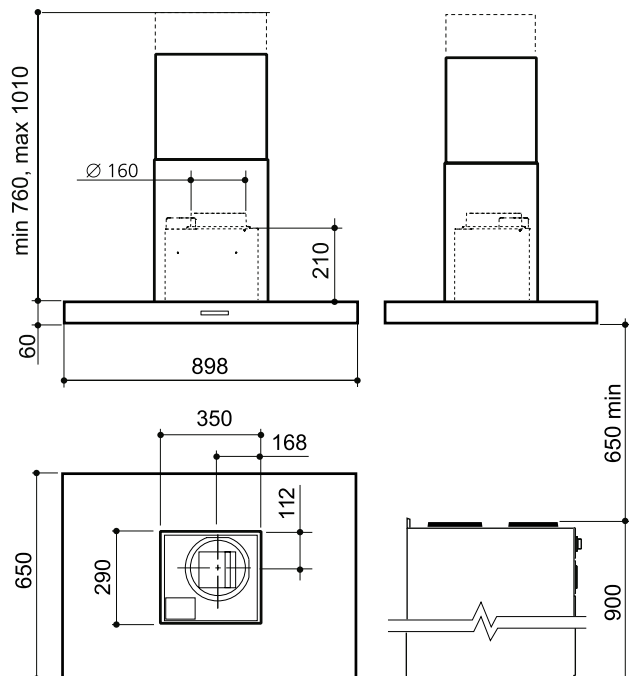
Vägmodell: LED belysning 2 x 2 W.

Frihängande: LED belysning 4 x 2 W.

7.6 Vikt

Vägmodell:	Rock ILVA 60	16 kg
	Rock ILVA 90	21 kg
Modell för köksö:	Rock ILVA 90	32 kg

7.1.2 Modell för köksö



Garantivillkor

GARANTIGIVARE

Swegon ILTO Oy
Asessorinkatu 10, 20780 S:t Karins.

GARANTITID

Produkten har två (2) års garanti räknat från inköpsdagen.

GARANTINS OMFATTNING

Garantin omfattar under garantitiden uppkomna fel som anmälts till tillverkaren eller konstaterats av garantigivaren eller garantigivarens företrädare, och som avser konstruktions-, tillverknings- eller materialfel samt följdfel som uppkommit på själva produkten. De ovan nämnda felen åtgärdas genom att produkten görs funktionsduglig.

ALLMÄNNA GARANTIBEGRÄNSNINGAR

Garantigivarens ansvar är begränsat enligt dessa garantivillkor och garantin täcker inte egendoms- eller personsador. Muntliga löften utöver detta garantiavtal är inte bindande för garantigivaren.

BEGRÄNSNINGAR I GARANTIANSVAR

Denna garanti ges under förutsättning att produkten används på normalt sätt eller under jämförbara omständigheter för avsett ändamål, och att anvisningarna för användning följts.

Garantin omfattar inte fel som orsakats av:

- transport av produkten
- vårdslös användning eller överbelastning av produkten
- underlåtenhet att följa anvisningar gällande installation, drift, underhåll och skötsel
- felaktig installation av produkten eller felaktig placering på platsen
- omständigheter som inte beror på garantigivaren, såsom för stora spänningsvariationer, åsknedslag och brand eller andra olycksfall
- reparationer, underhåll eller konstruktionsändringar som gjorts av icke auktoriserad part
- garantin omfattar inte heller ur funktionssynpunkt betydelslösa fel, t.ex. repor på ytan.
- Delar, som genom hantering eller normalt slitage är utsatta för större felrisk än normalt, till exempel lampor, glas-, porslins-, pappers- och plastdelar samt säkringar omfattas inte av garantin.
- Garantin omfattar inte inställningar, information om användning, skötsel, service eller rengöring som normalt beskrivs i anvisningarna för användning eller arbeten som orsakas av att användaren uraktlåtit att beakta varnings- eller installationsanvisningar, eller utredning av sådant.

DEBITERINGAR UNDER GARANTITIDEN

Den auktoriserade servicepartnern debiterar inte kunden för reparationer, utbytta delar, reparationsarbeten, för reparationen nödvändiga transporter eller resekostnader som faller inom garantin.

Detta förutsätter dock att:

- de defekta delarna överlämnas till den auktoriserade servicepartnern
- att reparationen påbörjas och arbetet utförs under normal arbetstid. För brådskande reparationer, eller reparationer som utförs utanför normal arbetstid, har den auktoriserade servicepartnern rätt att debitera extra kostnader. Om felen kan utgöra risk för hälsan eller avsevärda ekonomiska skador repareras dock felen omedelbart utan extra debitering.
- att servicebil eller allmänna transportmedel som går enligt tidtabell (som allmänna transportmedel betraktas inte båtar, flygplan eller snöfordon) kan användas för reparation av produkten eller för utbyte av felaktiga delar .
- att demonterings- och monteringskostnader för utrustning som är fast monterad på användningsplatsen inte kan anses vara onormala.

ÅTGÄRDER NÄR FEL UPPTÄCKS

Om ett fel upptäcks under garantitiden ska kunden utan dröjsmål anmäla det till återförsäljaren eller till en auktoriserad servicepartner (www.swegon.com/casa). Ange vilken produkt (produktmodell, typbeteckning i garantikortet eller på typskylten, serienummer) det gäller, felets typ så noggrant som möjligt, samt de omständigheter under vilket felet uppstått. Om det finns risk för att felet orsakar följdskador i miljön, ska aggregatet stoppas omedelbart. En förutsättning för att garantin ska gälla är att tillverkaren eller tillverkarens representant före reparation får tillfälle att besiktiga de fel som anges i garantianspråket. En förutsättning för garantireparation är också att kunden på ett tillfredställande sätt kan visa att garantin är giltig (= inköpskvitto). Efter att garantitiden har gått ut är garantianspråk som inte har gjorts skriftligt före garantitidens utgång, inte giltiga.

Swegon ILTO Oy, Asessorinkatu 10, FIN-20780 S:t Karins, www.swegon.com/casa, unit.warranty@swegon.fi

EKODESIGNDIREKTIV

Produkten uppfyller och är testad i enlighet med ekodesigndirektiv 66/2014.

